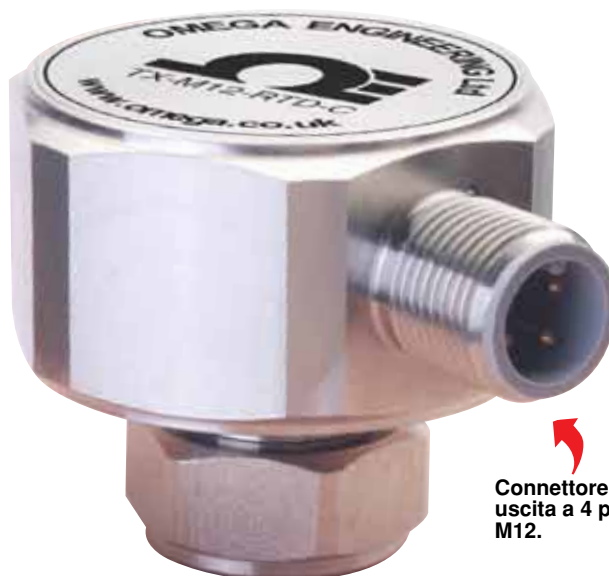


Trasmettitore di temperatura mini con connettori M12.

TX-M12-RTD



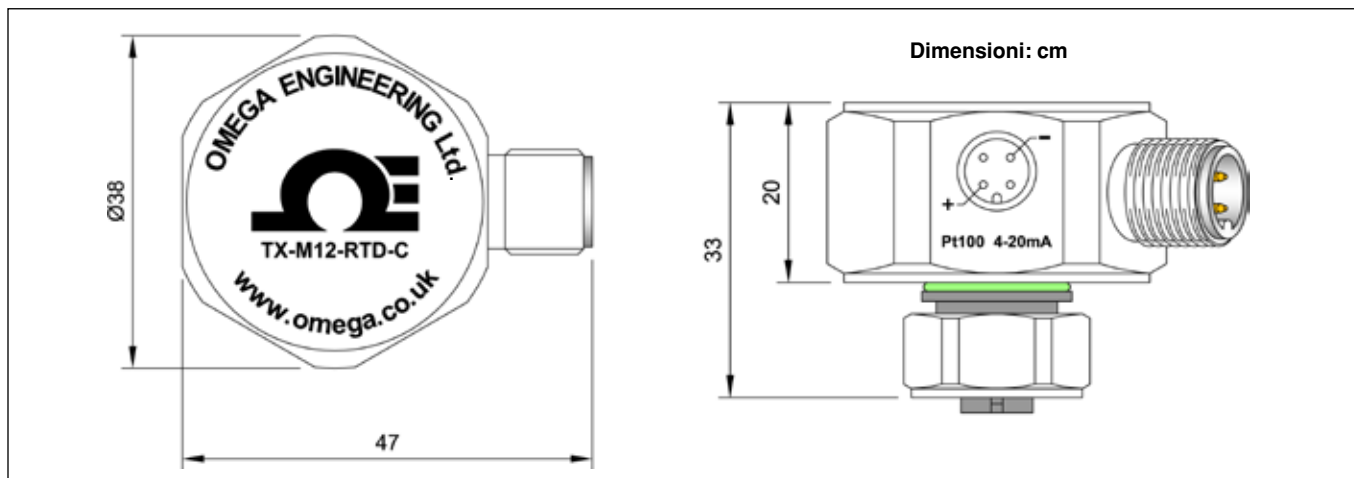
- ✓ Connettori M12 per connessione rapida di sensori e strumentazione.
- ✓ Utilizzabili con sensori Pt100, Pt500 o Pt1000 a 2 o 3 fili.
- ✓ Temperatura di esercizio ambiente da -40 a 85 °C.
- ✓ Intervallo di misurazione da -200 a 850 °C.
- ✓ Struttura di diametro ridotto di 38 mm; peso di soli 100 grammi.
- ✓ Modelli con uscite da 4 a 20 mA o da 0 a 10 Vcc.
- ✓ Struttura in acciaio inox IP67.



Connettore di uscita a 4 pin M12.

I trasmettitori Omega Serie TX-M12 offrono prestazioni migliorate rispetto ai trasmettitori convenzionali principali, ma con solo una frazione delle loro dimensioni e del loro peso. I connettori M12 integrati assicurano la protezione IP67 e l'integrità del collegamento, permettendo al contempo la sostituzione del sensore in modo rapido e semplice. Sono disponibili due modelli con uscita da 4 a 20 mA o da 0 a 10 Vcc. La scala predefinita dell'uscita a fondo scala va da 0 a 100 °C, e altri intervalli possono essere richiesti al momento dell'acquisto con un costo aggiuntivo; in alternativa il modulo opzionale di programmazione USB (USB-CONFIG-UNIT) consente all'utente finale di eseguire la scalatura.

Il trasmettitore TX-M12 è l'ideale per essere usato con le sonde RTD Omega Serie PR-21 e PR-22 che si collegano direttamente all'ingresso sensore dell'unità TX-M12. Altre sonde RTD possono essere facilmente connesse tramite la spina M12-R-M-FM, dotata di terminali a vite per un comodo collegamento dei cavi.



Specifiche.

Generali.

Tempo di aggiornamento: 200 mS.

Tempo di risposta: 0,5 secondi.

Tempo di riscaldamento: 1 minuto per la completa precisione.

Collegamento sensori: M12 a 2 o 3 fili.

Ampiezza minima: 25 °C.

Deriva termica:

Pt100: 0,013 $\Omega/^\circ\text{C}$.

Pt500/Pt1000: 0,063 $\Omega/^\circ\text{C}$.

Precisione: $\pm 0,2^\circ\text{C} + (0,05\%) +$ precisione di uscita.

Corrente di eccitazione: <200 μA .

Effetto resistenza conduttore: 0,002 $^\circ\text{C}/\Omega$.

Resistenza massima conduttore: 20 Ω per sezione.

Ambiente di esercizio: da -40 a 85 $^\circ\text{C}$;
da 10 a 90% di UR (senza condensa).

Ambiente di configurazione:
da 10 a 30 $^\circ\text{C}$.

Peso: circa 100 g.

Modello con uscita da 4 a 20 mA.

Tipo di uscita: 2 fili, circuito di corrente da 4 a 20 mA.

Intervallo di uscita: da 4,0 a 20,0 mA.

Connessione di uscita: connettore M12.

Limiti di uscita: da 3,8 a 21,5 mA.

Precisione: uscita mA/2000 o 5 μA (valore maggiore).

Effetto della tensione di circuito: 0,2 $\mu\text{A}/\text{V}$.

Deriva termica: 1 $\mu\text{A}/^\circ\text{C}$.

Carico di uscita max: [(Vfornitura-10)/20] K Ω .

Tempo di avviamento 4 secondi: 1 su < 4 mA durante avviamento.

Alimentazione: da 8 a 30 Vcc.

TX-M12-RTD-C, mostrata con cavo M12C-SIL-4-S-F-3; visitare il sito it.omega.com/m12c.



USB-CONFIG-UNIT, permette di ridefinire la scala mediante un PC.

Sonda PR-22-3-100-A-M3-150-M12; visitare il sito it.omega.com/pr-22.

Modello con uscita da 0 a 10 Vcc.

Tipo di uscita: tensione a 3 fili.

Intervallo di uscita: selezionabile tra 0 e 10 V.

Pilotaggio in corrente: 2 mA max.

Connessione di uscita: connettore M12.

Limiti di uscita: da -0,1 a 10,5 V.

Precisione: uscita tensione/1000 o 5 mV (valore maggiore).

Deriva termica: 1 mV/ $^\circ\text{C}$.

Uscita minima: carico 5000 Ω .

Alimentazione: da 12 a 30 Vcc.

Per ordinare, visitare il sito it.omega.com/txm12_rtd per prezzi e dettagli

Codice prodotto	Descrizione
TX-M12-RTD-C	Trasmittitore mini con connettori M12 e uscita in corrente, scala per Pt100, ingresso da 0 a 100 $^\circ\text{C}$ = uscita da 4 a 20 mA
TX-M12-RTD-V	Trasmittitore mini con connettori M12 e uscita in tensione, scala per Pt100, ingresso da 0 a 100 $^\circ\text{C}$ = uscita da 0 a 10 Vcc

Accessori

Codice prodotto	Descrizione
PR-21G-3-100-A-M6-0150-M12	Sonda Pt100, lunghezza 150 mm, diametro 6 mm con filettature di montaggio di processo G $\frac{1}{2}$ e connettore M12
PR-22-3-100-A-M3-150-M12	Sonda Pt100, lunghezza 150 mm, diametro 3 mm con connettore M12 pressofuso
M12C-SIL-4-S-F-3	Cavo lunghezza 3 m con connettore M12 femmina a un'estremità, per uscita di segnale
M12-R-M-FM	Spina a 90 $^\circ$ M12 con terminali a vite; per ingresso RTD
M12-R-F-FM	Presa a 90 $^\circ$ M12 con terminali a vite; per uscita di segnale
USB-CONFIG-UNIT	Software e cavo di interfaccia, permette di ridefinire la scala i trasmettitori con un PC
FS20	Per il costo del cambiamento di scala in fabbrica per intervalli diversi da 0/100 $^\circ\text{C}$, specificare l'intervallo richiesto

Esempio di ordine: TX-M12-RTD-C, trasmettitore di temperatura RTD, configurato per Pt100 con ingresso da 0 a 100 $^\circ\text{C}$ = uscita da 4 a 20 mA; PR-22-3-100-A-M3-150-M12, sonda Pt100, lunghezza 150 mm, diametro 3 mm; M12C-SIL-4-S-F-3, cavo 4 fili lunghezza 3 m con isolamento in silicone e connettore M12 femmina a un'estremità e conduttori scoperti all'altra.