

Sonde termistore con connessioni M12

Serie TH-21



Opzionale

- ✓ Massimo uso continuo, 200 °C (392 °F) [Uso a breve termine fino a 250 °C (482 °F)] per estremità sensibile, massima al connettore 85 °C (185 °F)
- ✓ Eccellente stabilità a lungo termine
- ✓ Tolleranza: ±0,2 °C da 0 a 70 °C (da 32 a 158 °F)
- ✓ Disponibile con resistenze di 2252, 3K, 5K e 10K Ω a 25 °C (77 °F)

Le sonde termistore serie TH-21 sono costruite con elementi termistore serie 55000 incapsulati in vetro che offrono eccellente stabilità e precisione.

Con una massima temperatura continua nominale da -80 a 200 °C (da -112 a 392 °F) e funzionamento intermittente fino a 250 °C (482 °F), questi sensori termistore possono essere utilizzati in applicazioni precedentemente fuori portata per sensori termistore rivestiti in resina epossidica.

Le sonde possono essere ordinate in qualsiasi lunghezza, ma consigliamo vivamente una profondità minima di immersione di 1,5". Le sonde corte sono soggette a rischio di errore dovuto agli effetti di conduzione lungo lo stelo.

Specifiche

Intervallo di temperatura:

da -50 a 200 °C (da -58 a 392 °F)

Sensore a termistore: Vedere Tabella 1 sulla pagina successiva

Corrente di lavoro: 12 microampere

Resistenza di isolamento: 100 MΩ minima a 100 Vcc a temperatura ambiente

Tempo di risposta: circa 7 secondi (50%), 8 secondi (63,2%), 14 secondi (90%) in flusso d'acqua a 0,91 m (3') al secondo

Materiale esterno: guaina e alloggiamento in acciaio inox AISI 316L tranne inserto del connettore

Classificazione IP: IP67 con connettore corrispondente installato

Caratteristiche di temperatura rispetto alla resistenza

L'equazione di Steinhart-Hart è diventata il metodo generalmente accettato per specificare il rapporto fra resistenza e temperatura per i termistori. L'equazione di Steinhart-Hart per la temperatura è una funzione della resistenza come segue:

$$\frac{1}{T} = A + B [\ln(R)] + C [\ln(R)]^3$$

dove: A, B e C sono costanti derivate da tre punti di test della temperatura.

R = resistenza del termistore in Ω
T = temperatura in gradi Kelvins K (°C + 273,15)

TH-21B-2252-1/4-0600-M12

Connettore M12 4-pin

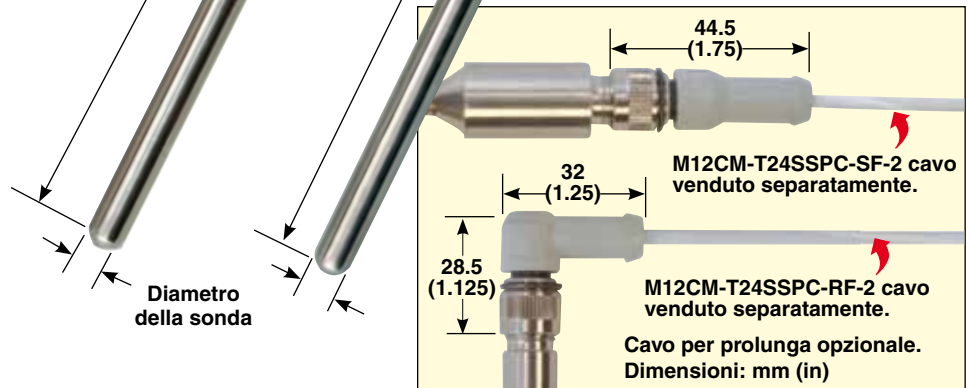
Filettatura per il montaggio

Lunghezza della sonda

Lunghezza della sonda

Tutti e due modelli sono mostrati più piccoli delle dimensioni reali.

TH-21A-2252-1/4-0600-M12



Per determinare la resistenza del termistore a un punto specifico di temperatura, viene utilizzata la seguente equazione:

$$R = e^{(\beta - (\alpha/2))^{1/3} - ((\beta + (\alpha/2))^{1/3})}$$

dove:

$$\alpha = ((A - (1/T))/C)$$

$$\beta = \text{SQRT}(((B/(3C))^3) + (\alpha^2/4))$$

Le costanti A, B e C per ognuna delle nostre selezioni di termistori possono essere trovate nella Tabella 1. Utilizzando queste costanti con le precedenti equazioni, si può determinare la temperatura del termistore basata sulla sua resistenza, o determinare la resistenza del termistore a una particolare temperatura.

Tabella 1 Costanti di Steinhart-Hart

Termistore	Resistenza a 25 °C	A Costante	B Costante	C Costante
2252	2252 Ω	1,4705x10 ⁻³	2,3780x10 ⁻⁴	1,0389x10 ⁻⁷
3K	3000 Ω	1,4052x10 ⁻³	2,3692x10 ⁻⁴	1,0125x10 ⁻⁷
5K	5000 Ω	1,2870x10 ⁻³	2,3585x10 ⁻⁴	9,4346x10 ⁻⁸
10K	10.000 Ω	1,1275x10 ⁻³	2,3441x10 ⁻⁴	8,6482x10 ⁻⁸

Progettazione TH-21A

Progettazione TH-21B, filettatura di montaggio 1/2 NPT

Progettazione TH-21C, filettatura di montaggio 3/8 NPT

Progettazione TH-21D, filettatura di montaggio 1/4 NPT

Progettazione TH-21E filettatura di montaggio M8x1

Progettazione TH-21F filettatura di montaggio M10x1

Progettazione TH-21G

Progettazione TH-21H

Dimensioni:
mm (pollici)
Ø=diametro

Schema di cablaggio

Elemento singolo

Elemento doppio

Standard

Per ordinare	
Codice prodotto	Descrizione
TH-21A-2252-1/4-0600-M12	Guaina diritta, 2252 Ω, 1/4" di diametro, lunghezza 6", connettore maschio M12
TH-21B-2252-1/4-0600-M12	Guaina diritta con montaggio 1/2 NPT, 2252 Ω, 1/4" di diametro, lunghezza 6", connettore maschio M12
TH-21C-2252-1/4-0600-M12	Guaina diritta con montaggio 3/8 NPT, 2252 Ω, 1/4" di diametro, lunghezza 6", connettore maschio M12
TH-21D-2252-1/4-0600-M12	Guaina diritta con montaggio 1/4 NPT, 2252 Ω, 1/4" di diametro, lunghezza 6", connettore maschio M12

Metriche

Codice prodotto	Descrizione
TH-21A-2252-M6-0150-M12	Guaina diritta, 2252 Ω, 6 mm di diametro, lunghezza 150 mm, connettore maschio M12
TH-21E-2252-M6-0150-M12	Guaina diritta con montaggio M8x1, 2252 Ω, 6 mm di diametro, lunghezza 150 mm, connettore femmina M12
TH-21F-2252-M6-0150-M12	Guaina diritta con montaggio M10x1, 2252 Ω, 6 mm di diametro, lunghezza 150 mm, connettore maschio M12
TH-21G-2252-M6-0150-M12	Guaina diritta con filettatura di montaggio G1/2, 2252 Ω, 6 mm di diametro, lunghezza 150 mm, connettore maschio M12
TH-21H-2252-M6-0150-M12	Guaina diritta con filettatura di montaggio G1/4, 2252 Ω, 6 mm di diametro, lunghezza 150 mm, connettore maschio M12

Per lunghezze diverse da 6", modificare "-0600" nel codice prodotto indicando la lunghezza desiderata e aggiungere il costo aggiuntivo per pollice per valori maggiori di 6" (esempio: 9" = 0900, 4 1/2" = 0450).

Per sonde di diametro 1/8", cambiare "-1/4" nel codice del prodotto per "-1/8", senza costi aggiuntivi.

Per elementi termistore da 3K, 5K o 10K Ω, cambiare "-2252" per la resistenza richiesta.

Per versioni con doppio elemento 1/4" o diametro di 6 mm, aggiungere "-DUAL" alla fine del codice del prodotto (non disponibile in sonde del diametro di 1/8" o 3 mm), con un costo aggiuntivo.

Esempi di ordini: TH-21A-2252-1/4-0600-M12, sonda con diametro di 1/4", lunghezza 6" con elemento da 2252 Ω, senza filettatura di montaggio, con connettore M12.

TH-21D-2252-1/4-0600-M12, 1/4" diametro sonda, lunghezza 6" con elemento Pt100, elemento classe A, filettatura di montaggio 1/4 NPT, con connettore M12.