

Controller on/off di umidità relativa

Serie RHCN-7000



- ✓ Display luminoso a LED verdi, a 3 cifre.
- ✓ Ingressi da 0 a 1 o da 0 a 3 V CC, da 4 a 20 mA.
- ✓ Uscita su relè 8 A.
- ✓ Semplice controllo on/off.
- ✓ Compatibile con i trasmettitori UR.
- ✓ Sonda UR opzionale.

I controller on/off della serie RHCN-7000, basati su microprocessore, consentono il controllo dell'umidificazione e della deumidificazione. L'umidità relativa, lo stato dell'uscita e i messaggi d'errore possono essere visualizzati sul luminoso display a LED verdi. Il controller è dotato di parametri definiti dall'utente compresi punto di impostazione, isteresi, tipo di controllo e regolazione della sonda. L'accesso ai parametri di programmazione può essere bloccato a scopo di sicurezza utilizzando la funzione di protezione con password. Alcuni modelli RHCN-7000 possono essere interfacciati con la maggior parte dei trasmettitori di UR che forniscono un'uscita da 0 a 1 V CC o da 4 a 20 mA, oppure è possibile ordinare una sonda UR opzionale, modello RHCN-7000-RP, da utilizzare con i modelli con ingresso da 0 a 3 V CC.

Specifiche.

(solo strumento),

Intervallo di umidità relativa: da 0 a 100% UR.

Ingresso: da 0 a 3 o a 1 V CC, o da 4 a 20 mA (in funzione del modello).

Precisione: ±1% UR.

Display: 3 cifre, verde, con cifre alte 12,7 mm (0,5").

Risoluzione: 1 cifra.

Limiti di temperatura: da 0 a 70 °C (da 32 a 158 °F).

Temperatura di stoccaggio: da -20 a 80 °C (da -4 a 176 °F).

Uscita: relè SPDT 8 A a 250 V CA resistivo.

Potenza nominale (HP): ½ HP.

Tipo di controllo: ON/OFF.

Requisiti di alimentazione: 110 o 230 V CA (a seconda del modello).

Backup di memoria: memoria non volatile.



RHCN-7001

Peso: 65 g (2,3 oz).

Classe di protezione pannello frontale: IP64.

Sonda opzionale.

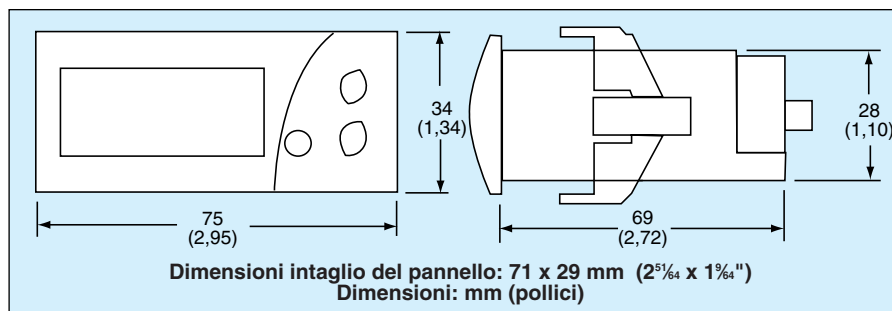
Uscita: da 0 a 3 V CC.

Dimensioni: 64 x 25 mm (2,5 x 0,98"), cavo da 1,22 m (4').

Intervallo di umidità relativa: da 25 a 90% UR (solo sonda).

Precisione: ±5% di UR a 25 °C (77 °F).

Precisione del sistema (strumento e sonda opzionale): ±6% UR.



Per ordinare, visitare il sito it.omega.com/rhcn-7000_series per prezzi e dettagli

| Codice prodotto | Descrizione |
|-----------------|---|
| RHCN-7001 | Controller UR, ingresso da 0 a 1 V CC, 110 V CA |
| RHCN-7002 | Controller UR, ingresso da 0 a 1 V CC, 230 V CA |
| RHCN-7003 | Controller UR, ingresso da 4 a 1 20 mA, 110 V CA |
| RHCN-7004 | Controller UR, ingresso da 4 a 1 20 mA, 230 V CA |
| RHCN-7005 | Controller UR, ingresso da 0 a 3 V CC, 110 V CA |
| RHCN-7006 | Controller UR, ingresso da 0 a 3 V CC, 230 V CA |
| RHCN-7000-RP | Sonda di umidità, uscita da 0 a 3 V CC (solo per modelli RHCN-7005 e RHCN-7006) |

Viene fornito completo di manuale utente.

Esempi di ordini: RHCN-7003 controller di umidità relativa, ingresso da 4 a 20 mA, alimentazione 110 V CA.

RHCN-7005 controller di umidità relativa, ingresso da 0 a 3 V, alimentazione 110 V CA e RHCN-7000-RP sonda per umidità.

Accessorio (installabile dall'utente)

| Codice prodotto | Descrizione |
|-----------------|--|
| CNQUENCHARC | Soppressione disturbi, dispositivo di arresto RC (2 conduttori), da 110 a 230 V CA |