

Accessori per connettori di dimensioni standard.

OSTW-SC-T



Connettore venduto separatamente.

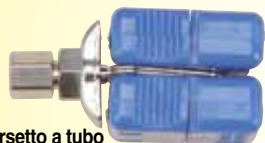


GST-SC-K

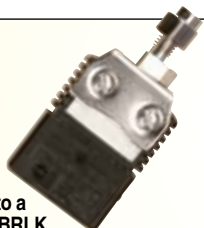
Rocchetto di filo (coperchio per bobina).

Codice prodotto	Connettori compatibili
OSTW-SC-(*)	USTW, OSTW, HSTW
GST-SC-(*)	GST

*Inserire la calibrazione della termocoppia: J, K, T, E, R/S, N o U (non compensata).



Morsetto a tubo a due elementi DX-BRLK.



Morsetto a tubo X-BRLK.

Morsetti a tubo (elemento singolo e doppio).

Codice prodotto	Connettori compatibili
X-BRLK-(*)	USTW, OSTW, OGP, GST, HSTW, HGST, OTP
DX-BRLK-(*)	USTW, OSTW, OGP, HSTW

*Inserire il diametro della sonda: "116" per 1/16", "18" per 1/8", "316" per 3/16", o "14" per 1/4"

Esempi di ordini: X-BRLK-14, morsetto a tubo per sonde da 1/4"
DX-BRLK-14, morsetto a tubo doppio per sonde da 1/4"

SSRT-316-10



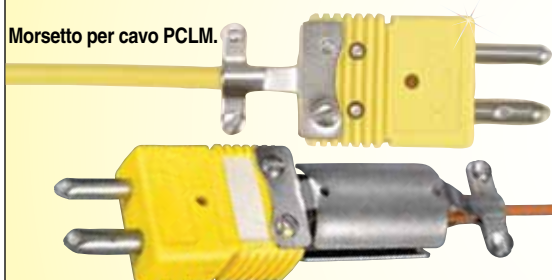
Tubazione standard di scarico della tensione.

Codice prodotto	Connettori compatibili
SSRT-316-(*)	OST, OSTW, HSTW, USTW, OGP, OTP, GST, HGST, DTC
SSRT-18-(*)	
SSRT-332-(*)	

*Inserire la quantità presente nella confezione: selezionare tra 5, 10, 50 e 100.

Il numero centrale indica il diametro interno della tubazione: "316" per 3/16", "18" per 1/8" e "332" per 3/32"

Morsetto per cavo PCLM.



Morsetti per cavo.

Codice prodotto	Connettori compatibili
PCLM	USTW, OSTW, OGP, HSTW, OTP
PCLM-DTC	DTC
PCLM-GST	GST, HGST

Morsetti per cavo con nucleo in ferrite.

Codice prodotto	Connettori compatibili
PCLM-FT	OSTW, HSTW, OGP, HGST, GST, OTP

Molletta di sicurezza SFCL.



Mollette di sicurezza.

Codice prodotto	Connettori compatibili
SFCL	USTW, OSTW, OGP, GST, HSTW, HGST

Staffa di montaggio a pannello RSACL con foro rotondo.



Staffa di montaggio a pannello SACL.



Staffe di montaggio a pannello con foro rotondo.

Codice prodotto	Connettori compatibili
RSACL	USTW, OSTW, OGP, GST, HSTW, HGST

☉ Fori di montaggio 34,9 mm (1,375").
Richiede fori passanti da 3,8 mm (0,150") sul pannello.

Staffe di montaggio a pannello.

Codice prodotto	Connettori compatibili
SACL	USTW, OSTW, OGP, GST, HSTW, HGST
TACL	OTP

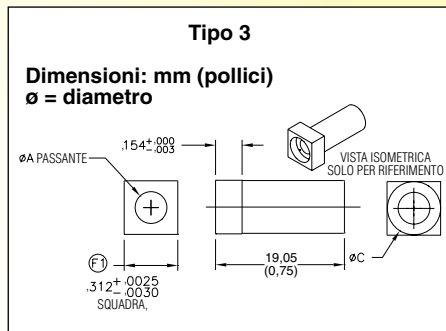
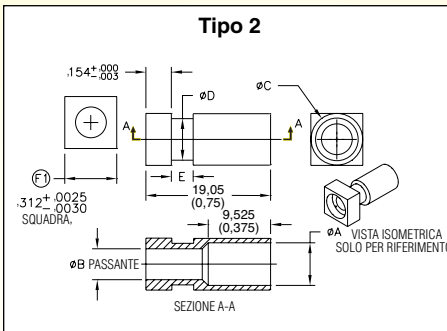
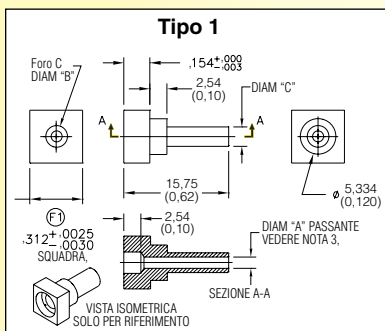
Accessori per connettori.



Guaina in gomma - SRB
Classificata per 95 °C (203 °F)
SRBS classificata per 230 °C (446 °F)

Guaine in gomma.

Codice prodotto	Connettori compatibili
SRB	USTW, OSTW, OGP, HSTW
SRBS	USTW, OSTW, OGP, HSTW



Tipo di crimpatura
Ottone,
disponibile anche
con boccola.



Boccola stile crimpatura.

Per ordinare, visitare il sito it.omega.com/ostw-sc_stdn_con_acc per prezzi e dettagli.

Codice prodotto	Tipo	Diam A-ID mm (pollici)	Diam B mm (pollici)	Diam C-OD mm (pollici)	Diam D mm (pollici)	Diam E mm (pollici)	Connettori compatibili
(*B-OST-CR1.5MM-(**)	1	1,57 (.062)	3,25 (.128)	2,94 (.116)	N/A	N/A	N/A
(*B-OST-CR062-(**)	1	1,65 (.065)	3,25 (.128)	2,94 (.116)	N/A	N/A	OST, OSTW, HST, HSTW, GST, UST, USTW, HFSTW, OGP, OTP, NOX, NHX, NHHX, UHX
(*B-OST-CR2.0MM-(**)	1	2,05 (.081)	3,25 (.128)	2,94 (.116)	N/A	N/A	N/A
(*B-OST-CR093-(**)	1	2,43 (.096)	3,25 (.128)	4,69 (.185)	N/A	N/A	N/A
(*B-OST-CR3.0MM-(**)	1	3,09 (.122)	3,96 (.156)	4,69 (.185)	N/A	N/A	N/A
(*B-OST-CR125-(**)	1	3,25 (.128)	3,96 (.156)	4,69 (.185)	N/A	N/A	N/A
(*B-OST-CR4.5MM-(**)	2	4,59 (.181)	4,36 (.172)	6,35 (.250)	5,33 (.210)	1,77 (.070)	OST, OSTW, HST, HSTW, GST, UST, OGP, HFSTW, USTW, OTP, NOX, NHX, NHHX, UHX
(*B-OST-CR188-(**)	2	4,85 (.191)	4,36 (.172)	6,35 (.250)	5,33 (.210)	1,77 (.070)	OST, OSTW, HST, HSTW, GST, UST, OGP, HFSTW, USTW, OTP, NOX, NHX, NHHX, UHX
(*B-OST-CR5.5MM-(**)	2	5,58 (.220)	4,36 (.172)	7,87 (.310)	5,33 (.210)	1,77 (.070)	OST, OSTW, HST, HSTW, GST, UST, OGP, HFSTW, USTW, OTP, NOX, NHX, NHHX, UHX
(*B-OST-CR6.0MM-(**)	2	6,09 (.240)	4,36 (.172)	7,87 (.310)	5,33 (.210)	1,77 (.070)	OST, OSTW, HST, HSTW, GST, UST, OGP, HFSTW, USTW, OTP, NOX, NHX, NHHX, UHX
(*B-OST-CR250-(**)	2	6,42 (.253)	4,36 (.172)	7,87 (.310)	5,33 (.210)	1,77 (.070)	OST, OSTW, HST, HSTW, GST, UST, OGP, HFSTW, USTW, OTP, NOX, NHX, NHHX, UHX
(*B-DTC-CR250-(**)	3	6,09 (.240)	N/A	7,87 (.310)	N/A	N/A	DTC
(*B-DTC-CR6.0MM-(**)	3	6,42 (.253)	N/A	7,87 (.310)	N/A	N/A	DTC

(*) Inserire "B" per ottone o "S" per acciaio inox.

(**) Inserire la quantità: "10" o "100".

Il numero dopo "CR" indica il diametro delle sonde compatibili.

Per ordinare la pinza crimpatrice da utilizzare con queste boccole, specificare il codice del modello **BB-OST-CT**.

Esempio di ordine: SB-OST-CR250-100, confezione da 100 boccole da crimpare in acciaio inox per sonde di diametro 0,250".

Accessori per protezione dei morsetti per cavo. Da utilizzare con connettori OSTW di dimensioni standard.



Anelli di tenuta per morsetto in silicone da 0,25" di lunghezza.

Codice prodotto	Diam interno mm (pollici)	Diam esterno mm (pollici)	Lunghezza mm (pollici)	Connettori compatibili
SSRT-CC-018-(*	3,18 (0,125)	4,77 (0,188)	6,35 (0,250)	OSTW-CC femmina o female
SSRT-CC-332-(*	2,38 (0,094)			
SSRT-CC-116-(*	1,59 (0,063)			
SSRT-CC-132-(*	0,79 (0,032)			

*Inserire la quantità presente nella confezione: selezionare tra 5,10, 50 e 100.

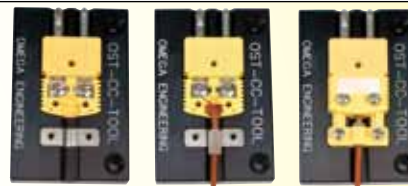
Il numero centrale indica il diametro interno dell'anello di tenuta per tubazioni di scarico della tensione di lunghezza 0,75".

OST-CC-TOOL, appare più piccolo delle dimensioni reali.



Il gruppo viene montato dal lato superiore. Preparare il cavo: diritto, non sono necessari anelli.

- 1°: posizionare la piastra posteriore del corpo del connettore.
- 2°: innestare il cavo.
- 3°: serrare le 4 viti prigioniere.



Strumento di montaggio

Codice prodotto	Connettori compatibili
OST-CC-TOOL	OST maschio o femmina
SMP-CC-TOOL	SMP maschio o femmina