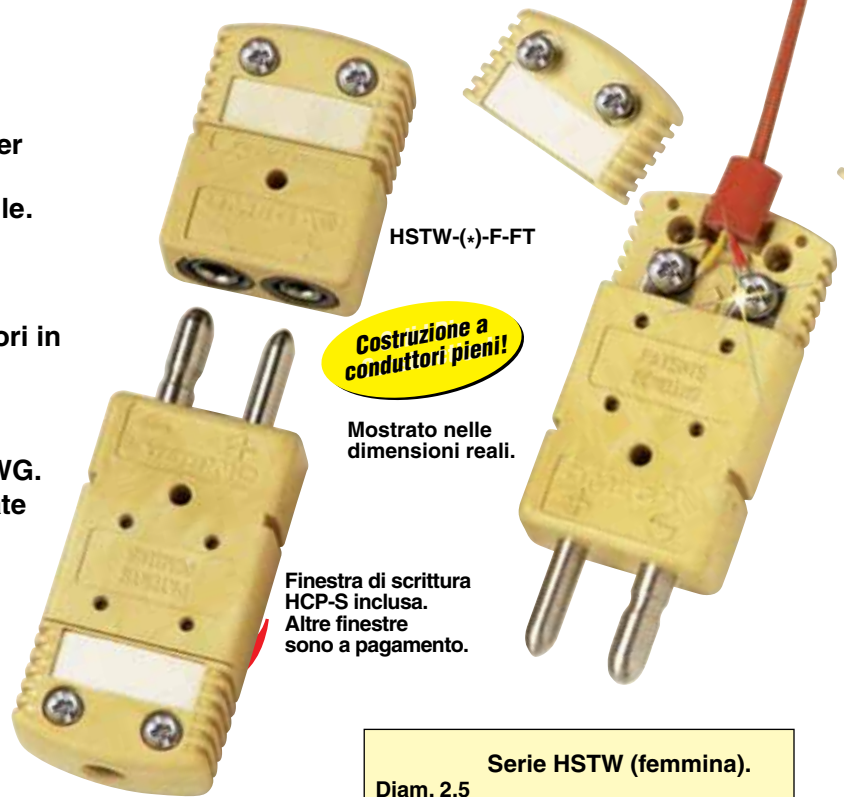


Connettori standard con nucleo in ferrite.

Nuclei in nickel-zinco ferrite per soppressione EMI/RFI.

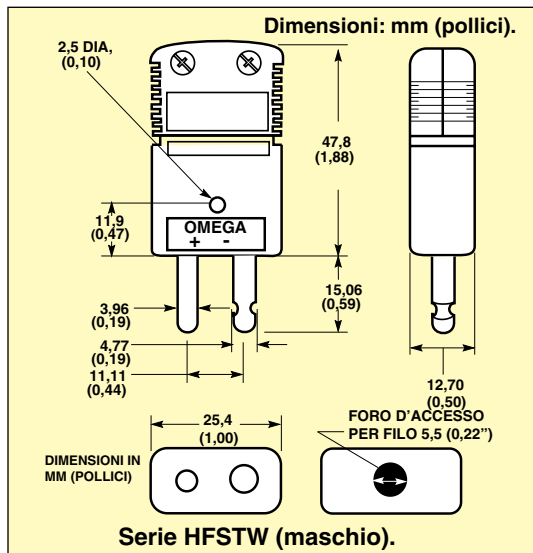
- ✔ Polimero di cristallo liquido per alte temperature.
- ✔ Progettati per la soppressione delle interferenze elettromagnetiche (EMI).
- ✔ Connettore maschio a spinotto pieno per impieghi gravosi.
- ✔ Finestre di scrittura rimovibile/reversibile.
- ✔ Temperatura nominale:
efficacia del nucleo in ferrite: 120 °C (248 °F) Materiale LCP: 260 °C (500 °F).
- ✔ Calibrazione con codifica a colori, colori in tonalità terra.
- ✔ Guscio LCP che non contiene cadmio.
- ✔ Progettati per impieghi gravosi.
- ✔ Accetta fili a treccia o pieni fino a 14 AWG.
- ✔ Coperchio con viti irrimovibili combinate Phillips/a taglio.
- ✔ Impedenza ($\pm 20\%$): 35 Ω a 25 MHz; 70 Ω a 100 MHz.



Costruzione a conduttori pieni!

Mostrato nelle dimensioni reali.

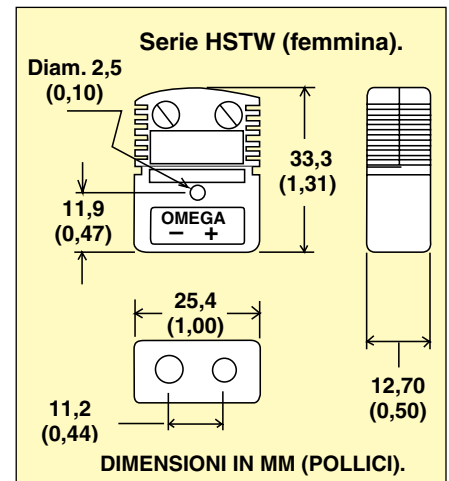
Finestra di scrittura HCP-S inclusa. Altre finestre sono a pagamento.



HFSTW-(+)-M

BREVETTATO

Sconti applicabili	
1-10	Prezzo netto
11-49	5%
50-99	10%
100-999	15%
1000-4999	20%
5000 e oltre.....	25%



Per ordinare, visitare il sito it.omega.com/hstw_hfstw per prezzi e dettagli.

Codice lega†	Tipo di termocoppia utilizzata con il connettore	Legna di compensazione utilizzata nel connettore		Colore guscio	Codice modello femmina	Codice modello maschio
		+	-			
K	CHROMEPA®-ALOMEGA®	CHROMEPA	ALOMEGA	Giallo	HSTW-K-F-FT	HFSTW-K-M
T	Rame-Costantana	Rame	Constantana	Blu	HSTW-T-F-FT	HFSTW-T-M
J	Ferro-Costantana	Ferro	Constantana	Nero	HSTW-J-F-FT	HFSTW-J-M
E	CHROMEPA-Costantana	CHROMEPA	Constantana	Viola	HSTW-E-F-FT	HFSTW-E-M
R/S	Pt/13%Rh-Pt	Rame	RNX/SNX	Verde	HSTW-R/S-F-FT	HFSTW-R/S-M
U	Non compensato	Rame	Rame	Bianco	HSTW-U-F-FT	HFSTW-U-M
N	OMEGALLOY®	OMEGA-P®	OMEGA-N®	Arancio	HSTW-N-F-FT	HFSTW-N-M

† I tipi J, K, T, E, R, S e B sono termini ANSI. OMEGALLOY® è genericamente nota come Nicrosil-Nisil.

Nota: i connettori tipo U (non compensati) sono usati con le termocoppie di tipo B (Pt/6%Rh-Pt/30%Rh).

Esempio di ordine: HFSTW-K-M, connettore maschio standard scrivibile per alte temperature con nucleo in ferrite fuso, calibrazione tipo K, e HMPW-K-F, connettore femmina standard scrivibile per alte temperature, calibrazione tipo K (ordinare come articoli separati).