

# TRASDUTTORI IN SILICIO CON LAVORAZIONE MICROMETRICA

## MODELLI SECCO/UMIDO PER PRESSIONE DIFFERENZIALE

Uscite mV/V, da 0 a 5 o da 0 a 10 Vcc, oppure da 4 a 20 mA. Intervalli unidirezionali da 0-10 inH<sub>2</sub>O fino a 0-1000 psid

### Serie PX409



- ✓ Calibrazione con tracciabilità NIST a 5 punti
- ✓ Sensore con nucleo in silicio a lavorazione micrometrica
- ✓ Alta stabilità, bassa deriva
- ✓ Costruzione in acciaio inox saldato
- ✓ Parti bagnate in AISI 316L sul lato umido – gas asciutti e puliti sul lato secco
- ✓ Compensazione termica dinamica digitale in tutti gli intervalli di temperatura e di pressione
- ✓ Eccezionali prestazioni di temperatura
- ✓ Ampio intervallo di compensazione della temperatura
- ✓ Durevole, vita utile di 1 milione di cicli
- ✓ Rinforzato con contenimento secondario
- ✓ Specifiche personalizzate disponibili

Questi robusti trasduttori in acciaio inox sono ideali per applicazioni industriali, automobilistiche o aerospaziali dove un solo lato del trasduttore è esposto a sostanze liquide. Questi trasduttori liquido/secco offrono le ottime caratteristiche prestazionali dei trasduttori in silicio a lavorazione micrometrica, ad un prezzo inferiore rispetto ai modelli liquido/liquido. Possono essere usati in applicazioni per banchi di test, monitoraggio filtri, flussi d'aria, aria per usi industriali o pneumatici, tubi pitot, velocità dell'aria e altre applicazioni industriali o aerospaziali che richiedono un trasduttore liquido/secco molto robusto. Il nucleo in silicio allo stato solido offre una vita utile lunga e affidabile con un'eccellente stabilità a lungo termine. Per ottenere la sua elevata precisione e stabilità, la serie PX409 usa una mappatura digitale d'avanguardia di temperatura, pressione e prestazioni di uscita del sensore in silicio, combinata con un ASIC personalizzato per fornire una compensazione termica dinamica di tutti i parametri di temperatura e pressione.

### SPECIFICHE COMUNI

**Precisione:** 0,08% BSL incluse linearità, isteresi e ripetibilità combinate

**Resistenza minima tra il corpo del trasduttore e qualsiasi filo:** 100 MΩ

#### Temperatura di esercizio:

**Uscita mV/V e da 5 a 10 Vcc:** da -45 a 121 °C (da -49 a 250 °F)

**Uscita mA:** da -45 a 115 °C (da -49 a 239 °F)

#### Intervallo di temperatura compensato:

**da 10 inH<sub>2</sub>O a 5 psi:** da -17 a 85 °C (da 1 a 185 °F)

**da 15 a 1000 psi:** da -29 a 85 °C (da -20 a 185 °F)

#### Precisione termica: Zero Scala

% deriva di scala nell'intervallo di temperatura compensato

**Da 10 inH<sub>2</sub>O a 5 psi:** ±1,00% ±1,00%

**Da 15 a 1000 psi:** ±0,50% ±0,50%

**Cicli di pressione:** 1 milione minimo

**Larghezza di banda:** da CC a 1 kHz tipica

**Tempo di risposta:** <1 ms



Stile cavo.

**Elevata precisione, 0,08%**

Disponibili filettature metriche, vedere [it.omega.com/pxconfig](http://it.omega.com/pxconfig)

PX409-015DDUV, intervallo 15 psid, uscita 10 mV/V, mostrato più piccolo delle dimensioni reali.

**Consegna rapida! A magazzino o in 2 settimane per la maggior parte dei modelli**

### Cinque stili di terminazione elettrica

PX459: Connettore M12 (Grado di portezione IP65).



PX459, connettore M12



Grado di portezione IP67

PX409, cavo di 2 m (6').



Grado di portezione IP65

PX419, mini DIN.



Grado di portezione IP67

PX409C, cavo per canalina.



Grado di portezione IP65

PX429, a baionetta.

# TRASDUTTORI IN SILICIO CON LAVORAZIONE MICROMETRICA MODELLI SECCO/UMIDO PER PRESSIONE DIFFERENZIALE

**Conformità CE:** soddisfa le norme EN61326-1: 2006 per siti industriali

**Urti:** 50 g, 11 mS semisinusoidale, lungo l'asse verticale e orizzontale

**Vibrazioni:** ciclo di 5-2000-5 Hz, 30 minuti, Curva L, Mil-Spec 810 figura 514-2-2, asse verticale e orizzontale

**Compatibilità supporto:**

**Lato superiore:** tutti i fluidi e i gas compatibili con AISI 316L

**Lato inferiore:** gas puliti, secchi, non ionici

**Pressione linea/statica:** 500 psi massima applicata contemporaneamente a entrambi i lati

**Pressione di tenuta (differenziale):**  
intervallo 10 inH<sub>2</sub>O = 10 volte l'intervallo  
intervallo 1 psi = 6 volte l'intervallo  
intervallo da 2,5 a 750 psi = 4 volte l'intervallo  
intervallo 1000 psi = 3 volte l'intervallo

**Pressione di contenimento lato alto (differenziale):**

**Intervalli da 10 inH<sub>2</sub>O a 5 psi:** a 1000 psi  
**Intervalli da 15 a 1000 psi:** a 3000 psi

**Porte di pressione:** ¼ NPT maschio

**Terminazioni elettriche:**

**PX409:** cavo di 2 m (6')

**PX409C:** cavo di 2 m (6') con filettatura per canalina ½ NPT

**PX419:** mini DIN

(connettore corrispondente incluso)

**PX429:** a baionetta (connettore corrispondente venduto separatamente)

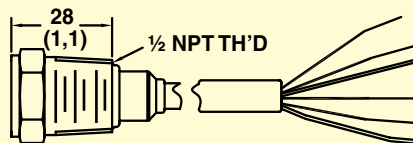
**Connettore corrispondente PX429:** PT06F10-6S

**PX459:** connettore M12 (connettore corrispondente venduto separatamente)

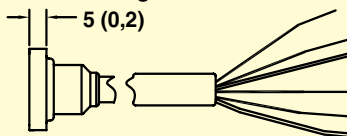
**Peso:** 200 g (7 oz) massimo

Dimensioni: mm (pollici)

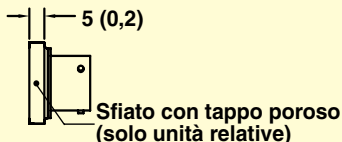
Uscita su raccordo PX409C



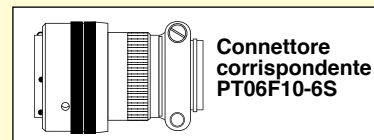
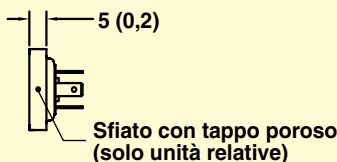
Uscita su cavo integrato PX409



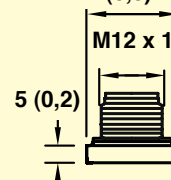
Uscita a baionetta PX429



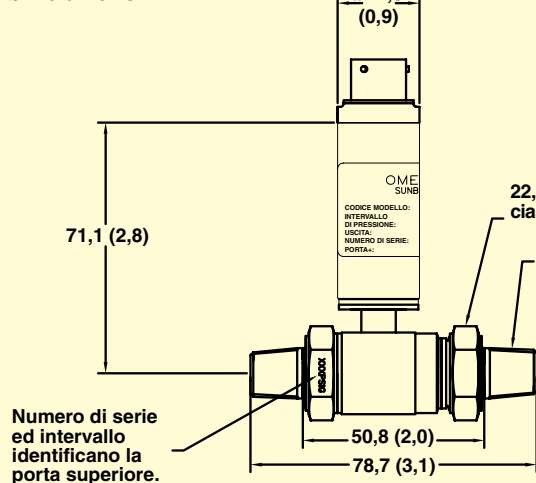
Uscita mini DIN PX419



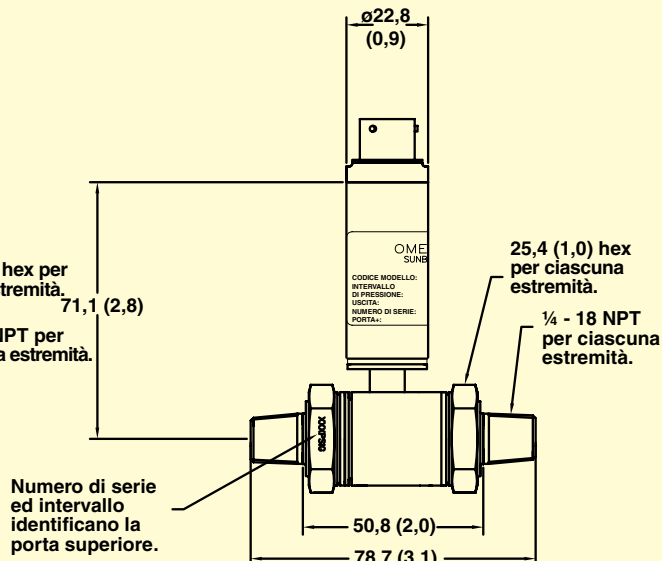
Connettore M12 uscita PX459  
Ø 20,2 (0,8)



Dimensioni: mm (pollici)  
ø = diametro



30 psid e oltre.

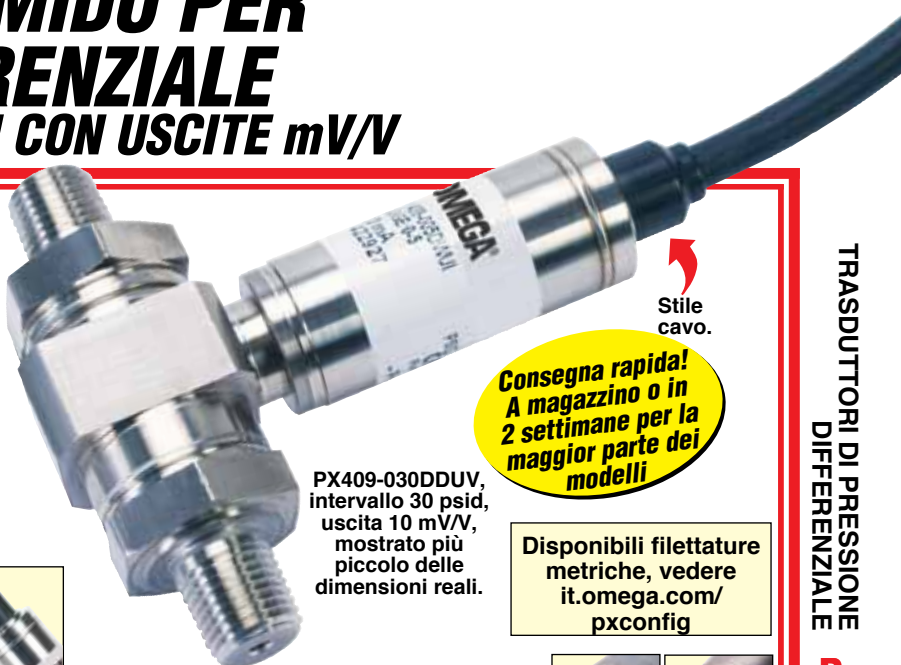


15 psid e inferiore.

# MODELLI SECCO/UMIDO PER PRESSIONE DIFFERENZIALE INTERVALLI UNIDIREZIONALI CON USCITE mV/V

## SPECIFICHE UNIDIREZIONALE mV/V

- Uscita: 10 mV/V raziometrica
- Tensione di alimentazione: da 5 a 10 Vcc
- Consumo di corrente: 5 mA @ 10 Vcc
- Impedenza in ingresso: da 1000 a 5000  $\Omega$
- Impedenza in uscita: 5000  $\Omega$   $\pm$ 10% tipica
- Bilanciamento zero:
  - Intervalli  $\leq$  2,5psi:  $\pm$ 1% tipico (2% massimo)
  - Intervalli  $>$  2,5psi:  $\pm$ 0,5% tipica (1% massima)
- Impostazione ampiezza:
  - Intervalli  $\leq$  2,5psi:  $\pm$ 1% tipica (2% massima)
  - Intervalli  $>$  2,5psi:  $\pm$ 0,5% tipica (1% massima)



Stile cavo.

**Consegna rapida!  
A magazzino o in  
2 settimane per la  
maggior parte dei  
modelli**

PX409-030DDUV,  
intervallo 30 psid,  
uscita 10 mV/V,  
mostrato piú  
piccolo delle  
dimensioni reali.

Disponibili filettature  
metriche, vedere  
[it.omega.com/  
pxconfig](http://it.omega.com/pxconfig)

## TERMINAZIONE DEL CAVO\*

Per ordinare, visitare il sito  
[it.omega.com/px409-wwdif](http://it.omega.com/px409-wwdif) per prezzi e dettagli

USCITA 10 mV/V, RACCORDI 1/4 NPT MASCHIO		
INTERVALLO	METRICHE	CODICE PRODOTTO
0 a 10 inH <sub>2</sub> O	25 mbar	PX409-10WDDUV
Da 0 a 1 psi	70 mbar	PX409-001DDUV
Da 0 a 2,5 psi	170 mbar	PX409-2.5DDUV
Da 0 a 5 psi	350 mbar	PX409-005DDUV
Da 0 a 15 psi	1 bar	PX409-015DDUV
Da 0 a 30 psi	2 bar	PX409-030DDUV
Da 0 a 50 psi	3,5 bar	PX409-050DDUV
Da 0 a 100 psi	7 bar	PX409-100DDUV
Da 0 a 150 psi	10 bar	PX409-150DDUV
Da 0 a 250 psi	17,5 bar	PX409-250DDUV
Da 0 a 500 psi	35 bar	PX409-500DDUV
Da 0 a 750 psi	50 bar	PX409-750DDUV
Da 0 a 1000 psi	70 bar	PX409-1.0KDDUV

\* Per ordinare con raccordo di uscita per canalina, cambiare il codice del prodotto da "PX409" a "PX409C", senza costi aggiuntivi.

## TERMINAZIONE MINI-DIN

USCITA 10 mV/V, RACCORDI 1/4 NPT MASCHIO		
INTERVALLO	METRICHE	CODICE PRODOTTO
Da 0 a 10 inH <sub>2</sub> O	25 mbar	PX419-10WDDUV
Da 0 a 1 psi	70 mbar	PX419-001DDUV
Da 0 a 2,5 psi	170 mbar	PX419-2.5DDUV
Da 0 a 5 psi	350 mbar	PX419-005DDUV
Da 0 a 15 psi	1 bar	PX419-015DDUV
Da 0 a 30 psi	2 bar	PX419-030DDUV
Da 0 a 50 psi	3,5 bar	PX419-050DDUV
Da 0 a 100 psi	7 bar	PX419-100DDUV
Da 0 a 150 psi	10 bar	PX419-150DDUV
Da 0 a 250 psi	17,5 bar	PX419-250DDUV
Da 0 a 500 psi	35 bar	PX419-500DDUV
Da 0 a 750 psi	50 bar	PX419-750DDUV
Da 0 a 1000 psi	70 bar	PX419-1.0KDDUV

## TERMINAZIONE M12 o A BAIONETTA

USCITA 10 mV/V, RACCORDI 1/4 NPT MASCHIO		
INTERVALLO	METRICHE	CODICE PRODOTTO
Da 0 a 10 inH <sub>2</sub> O	25 mbar	PX4[*]9-10WDDUV
Da 0 a 1 psi	70 mbar	PX4[*]9-001DDUV
Da 0 a 2,5 psi	170 mbar	PX4[*]9-2.5DDUV
Da 0 a 5 psi	350 mbar	PX4[*]9-005DDUV
Da 0 a 15 psi	1 bar	PX4[*]9-015DDUV
Da 0 a 30 psi	2 bar	PX4[*]9-030DDUV
Da 0 a 50 psi	3,5 bar	PX4[*]9-050DDUV
Da 0 a 100 psi	7 bar	PX4[*]9-100DDUV
Da 0 a 150 psi	10 bar	PX4[*]9-150DDUV
Da 0 a 250 psi	17,5 bar	PX4[*]9-250DDUV
Da 0 a 500 psi	35 bar	PX4[*]9-500DDUV
Da 0 a 750 psi	50 bar	PX4[*]9-750DDUV
Da 0 a 1000 psi	70 bar	PX4[*]9-1.0KDDUV

Fornito completo con certificato di calibrazione a 5 punti con tracciabilità NIST.

[\*] Immettere "5" per PX459 con connettore M12 o "2" per PX429 con connettore a baionetta (connettore PX429 corrispondente venduto separatamente, PT06F10-6S).

Esempi di ordini: PX409C-100DDUV, intervallo di pressione differenziale unidirezionale liquido/secco da 0 a 100 psi, uscita 10 mV/V, precisione 0,08%, raccordo 1/4 NPT, 2 m (6') di cavo con raccordo per canalina 1/2 NPT.  
PX419-015DDUV, intervallo di pressione differenziale unidirezionale liquido/secco da 0 a 15 psi, uscita 10 mV/V, precisione 0,08%, raccordi 1/4 NPT, connettore mini DIN.

PX429-10WDDUV, intervallo di pressione differenziale unidirezionale liquido/secco da 0 a 10 inH<sub>2</sub>O, uscita 10 mV/V, precisione 0,08%, raccordi 1/4 NPT, connettore a baionetta con connettore corrispondente PT06F10-6S.

## COLLEGAMENTI - USCITA mV/V

PX429 A BAIONETTA	PX419 MINI DIN	PX409 CAVO
Pin A	+EXC	Pin 1 +EXC Rosso +EXC
Pin B	-EXC	Pin 2 -EXC Nero -EXC
Pin C	+SIG	Pin 3 +SIG Bianco +SIG
Pin D	-SIG	Pin 4 -SIG Verde -SIG
Pin E	Nessuna connessione	
Pin F	Nessuna connessione	

TRASDUTTORI DI PRESSIONE  
DIFFERENZIALE  
**B**



# MODELLI SECCO/UMIDO PER PRESSIONE DIFFERENZIALE INTERVALLI UNIDIREZIONALI CON USCITE da 0 a 5 Vcc

## SPECIFICHE USCITA UNIDIREZIONALE IN TENSIONE

Tensione di uscita/Tensione di alimentazione: da 0 a 5 Vcc/  
da 10 a 30 Vcc; da 0 a 10 Vcc/da 15 a 30 Vcc  
(cambiare "5V" in "10V" nel codice del prodotto)

Consumo di corrente: 10 mA massimo

Uscita massima in corrente: 2 mA (= 2500 Ω  
resistenza a carico minimo)

Impedenza in uscita: 100 Ω

Bilanciamento dello zero:

Intervalli > 2,5psi: ±0,5% tipico (1% massimo)

Intervalli ≤ 2,5 psi: ±1% tipico (2% massimo)

Impostazione ampiezza:

Intervalli > 2,5psi: ±0,5% tipico (1% massimo)

Intervalli ≤ 2,5 psi: ±1% tipico (2% massimo)

## TERMINAZIONE DEL CAVO\*

Per ordinare, visitare il sito

[it.omega.com/px409-wwdif](http://it.omega.com/px409-wwdif) per prezzi e dettagli

DA 0 a 5 Vcc, RACCORDI ¼ NPT MASCHIO

INTERVALLO	METRICHE	CODICE PRODOTTO
Da 0 a 10 inH <sub>2</sub> O	25 mbar	PX409-10WDDU5V
Da 0 a 1 psi	70 mbar	PX409-001DDU5V
Da 0 a 2,5 psi	170 mbar	PX409-2.5DDU5V
Da 0 a 5 psi	350 mbar	PX409-005DDU5V
Da 0 a 15 psi	1 bar	PX409-015DDU5V
Da 0 a 30 psi	2 bar	PX409-030DDU5V
Da 0 a 50 psi	3,5 bar	PX409-050DDU5V
Da 0 a 100 psi	7 bar	PX409-100DDU5V
Da 0 a 150 psi	10 bar	PX409-150DDU5V
Da 0 a 250 psi	17,5 bar	PX409-250DDU5V
Da 0 a 500 psi	35 bar	PX409-500DDU5V
Da 0 a 750 psi	50 bar	PX409-750DDU5V
Da 0 a 1000 psi	70 bar	PX409-1.0KDDU5V

\* Per ordinare con raccordo di uscita per canalina, cambiare il codice del prodotto da "PX409" a "PX409C", senza costi aggiuntivi.

## TERMINAZIONE MINI-DIN

DA 0 a 5 Vcc, RACCORDI ¼ NPT MASCHIO

INTERVALLO	METRICHE	CODICE PRODOTTO
Da 0 a 10 inH <sub>2</sub> O	25 mbar	PX419-10WDDU5V
Da 0 a 1 psi	70 mbar	PX419-001DDU5V
Da 0 a 2,5 psi	170 mbar	PX419-2.5DDU5V
Da 0 a 5 psi	350 mbar	PX419-005DDU5V
Da 0 a 15 psi	1 bar	PX419-015DDU5V
Da 0 a 30 psi	2 bar	PX419-030DDU5V
Da 0 a 50 psi	3,5 bar	PX419-050DDU5V
Da 0 a 100 psi	7 bar	PX419-100DDU5V
Da 0 a 150 psi	10 bar	PX419-150DDU5V
Da 0 a 250 psi	17,5 bar	PX419-250DDU5V
Da 0 a 500 psi	35 bar	PX419-500DDU5V
Da 0 a 750 psi	50 bar	PX419-750DDU5V
Da 0 a 1000 psi	70 bar	PX419-1.0KDDU5V



PX419-100DDU5V, intervallo 100 psid, uscita da 0 a 5 Vcc, mostrato più piccolo delle dimensioni reali.

Disponibili filettature metriche, vedere [it.omega.com/pxconfig](http://it.omega.com/pxconfig)

Stile mini DIN.

Consegna rapida!  
A magazzino o in 2 settimane per la maggior parte dei modelli

## TERMINAZIONE M12 o A BAIONETTA

DA 0 a 5 Vcc, RACCORDI ¼ NPT MASCHIO

INTERVALLO	METRICHE	CODICE PRODOTTO
Da 0 a 10 inH <sub>2</sub> O	25 mbar	PX4[*]9-10WDDU5V
Da 0 a 1 psi	70 mbar	PX4[*]9-001DDU5V
Da 0 a 2,5 psi	170 mbar	PX4[*]9-2.5DDU5V
Da 0 a 5 psi	350 mbar	PX4[*]9-005DDU5V
Da 0 a 15 psi	1 bar	PX4[*]9-015DDU5V
Da 0 a 30 psi	2 bar	PX4[*]9-030DDU5V
Da 0 a 50 psi	3,5 bar	PX4[*]9-050DDU5V
Da 0 a 100 psi	7 bar	PX4[*]9-100DDU5V
Da 0 a 150 psi	10 bar	PX4[*]9-150DDU5V
Da 0 a 250 psi	17,5 bar	PX4[*]9-250DDU5V
Da 0 a 500 psi	35 bar	PX4[*]9-500DDU5V
Da 0 a 750 psi	50 bar	PX4[*]9-750DDU5V
Da 0 a 1000 psi	70 bar	PX4[*]9-1.0KDDU5V

Fornito completo di certificato di calibrazione a 5 punti con tracciabilità NIST.

[\*] Immettere "5" per PX459 con connettore M12 o "2" per PX429 con connettore a baionetta (connettore PX429 corrispondente venduto separatamente).

Nota: per ordinare con uscita da 0 a 10 Vcc, cambiare "5V" in "10V" nel codice del prodotto, senza costi aggiuntivi.

Esempi di ordini: PX409C-100DDU10V, intervallo di pressione differenziale unidirezionale liquido/secco da 0 a 100 psi, uscita da 0 a 10 Vcc, precisione 0,08%, raccordo ¼ NPT, 2 m (6") di cavo con raccordo per canalina ½ NPT.

PX419-015DDU5V, intervallo di pressione differenziale unidirezionale liquido/secco da 0 a 15 psi, uscita da 0 a 5 Vcc, precisione 0,08%, raccordi ¼ NPT, connettore mini DIN.

PX429-10WDDU5V, intervallo di pressione differenziale unidirezionale liquido/secco da 0 a 10 inH<sub>2</sub>O, uscita da 0 a 5 Vcc, precisione 0,08%, raccordi ¼ NPT, connettore a baionetta con connettore corrispondente PT06F10-S6.

## CONNESSIONI – USCITA IN TENSIONE

PX429 A BAIONETTA	PX419 MINI DIN	PX409 CAVO
Pin A +EXC	Pin 1 +EXC	Rosso +EXC
Pin B -COM	Pin 2 -COM	Nero -EXC
Pin C +SIG	Pin 3 +SIG	Bianco +SIG
Pin D Nessuna conn.	Pin 4 Nessuna conn.	Verde Nessuna conn.
Pin E Nessuna connessione		
Pin F Nessuna connessione		

# MODELLI SECCO/UMIDO PER PRESSIONE DIFFERENZIALE INTERVALLI UNIDIREZIONALI CON USCITE da 4 a 20 mA

**Consegna rapida!  
A magazzino o in  
2 settimane per la  
maggior parte dei  
modelli**

## SPECIFICHE UNIDIREZIONALE mA

Uscita: da 4 a 20 mA

Tensione di alimentazione: da 9 a 30 Vcc;  
[da 9 a 20 Vcc oltre 105 °C (229 °F)]

Resistenza max del circuito: (Vs-9) x 50 Ω

Bilanciamento dello zero:

Intervalli > 2,5psi: ±0,5% tipico (1% massimo)

Intervalli ≤ 2,5psi: ±1% tipico (2% massimo)

Impostazione ampiezza:

Intervalli > 2,5psi: ±0,5% tipico (1% massimo)

Intervalli ≤ 2,5psi: ±1% tipico (2% massimo)

## TERMINAZIONE DEL CAVO\*

**Per ordinare, visitare il sito  
[it.omega.com/px409-wwdif](http://it.omega.com/px409-wwdif) per prezzi e dettagli**

### USCITA DA 4 a 20 mA, RACCORDI ¼ NPT MASCHIO

INTERVALLO	METRICHE	CODICE PRODOTTO
Da 0 a 10 inH <sub>2</sub> O	25 mbar	PX409-10WDDUI
Da 0 a 1 psi	70 mbar	PX409-001DDUI
Da 0 a 2,5 psi	170 mbar	PX409-2.5DDUI
Da 0 a 5 psi	350 mbar	PX409-005DDUI
Da 0 a 15 psi	1 bar	PX409-015DDUI
Da 0 a 30 psi	2 bar	PX409-030DDUI
Da 0 a 50 psi	3,5 bar	PX409-050DDUI
Da 0 a 100 psi	7 bar	PX409-100DDUI
Da 0 a 150 psi	10 bar	PX409-150DDUI
Da 0 a 250 psi	17,5 bar	PX409-250DDUI
Da 0 a 500 psi	35 bar	PX409-500DDUI
Da 0 a 750 psi	50 bar	PX409-750DDUI
Da 0 a 1000 psi	70 bar	PX409-1.0KDDUI

\* Per ordinare con raccordo di uscita per canalina, cambiare il codice del prodotto da "PX409" a "PX409C", senza costi aggiuntivi.

## TERMINAZIONE MINI-DIN

### USCITA DA 4 a 20 mA, RACCORDI ¼ NPT MASCHIO

INTERVALLO	METRICHE	CODICE PRODOTTO
Da 0 a 10 inH <sub>2</sub> O	25 mbar	PX419-10WDDUI
Da 0 a 1 psi	70 mbar	PX419-001DDUI
Da 0 a 2,5 psi	170 mbar	PX419-2.5DDUI
Da 0 a 5 psi	350 mbar	PX419-005DDUI
Da 0 a 15 psi	1 bar	PX419-015DDUI
Da 0 a 30 psi	2 bar	PX419-030DDUI
Da 0 a 50 psi	3,5 bar	PX419-050DDUI
Da 0 a 100 psi	7 bar	PX419-100DDUI
Da 0 a 150 psi	10 bar	PX419-150DDUI
Da 0 a 250 psi	17,5 bar	PX419-250DDUI
Da 0 a 500 psi	35 bar	PX419-500DDUI
Da 0 a 750 psi	50 bar	PX419-750DDUI
Da 0 a 1000 psi	70 bar	PX419-1.0KDDUI



Stile a  
baionetta.

PX429-005DDUI,  
intervallo 5 psid, uscita  
da 4 a 20 mA, appare più  
piccolo delle dimensioni  
reali.

Disponibili filettature  
metriche, vedere  
[it.omega.com/pxconfig](http://it.omega.com/pxconfig)



## TERMINAZIONE M12 o A BAIONETTA

### USCITA DA 4 a 20 mA, RACCORDI ¼ NPT MASCHIO

INTERVALLO	METRICHE	CODICE PRODOTTO
Da 0 a 10 inH <sub>2</sub> O	25 mbar	PX4[*]9-10WDDUI
Da 0 a 1 psi	70 mbar	PX4[*]9-001DDUI
Da 0 a 2,5 psi	170 mbar	PX4[*]9-2.5DDUI
Da 0 a 5 psi	350 mbar	PX4[*]9-005DDUI
Da 0 a 15 psi	1 bar	PX4[*]9-015DDUI
Da 0 a 30 psi	2 bar	PX4[*]9-030DDUI
Da 0 a 50 psi	3,5 bar	PX4[*]9-050DDUI
Da 0 a 100 psi	7 bar	PX4[*]9-100DDUI
Da 0 a 150 psi	10 bar	PX4[*]9-150DDUI
Da 0 a 250 psi	17,5 bar	PX4[*]9-250DDUI
Da 0 a 500 psi	35 bar	PX4[*]9-500DDUI
Da 0 a 750 psi	50 bar	PX4[*]9-750DDUI
Da 0 a 1000 psi	70 bar	PX4[*]9-1.0KDDUI

Fornito completo di certificato di calibrazione a 5 punti con tracciabilità NIST.

[\*] Immettere "5" per PX459 con connettore M12 o "2" per PX429 con connettore a baionetta (connettore PX429 corrispondente venduto separatamente).

**Esempi di ordini:** PX409C-100DDUI, intervallo di pressione differenziale liquido/secco unidirezionale da 0 a 100 psi, uscita da 4 a 20 mA, precisione 0,08%, raccordo ¼ NPT, 2 m (6") di cavo con raccordo per canalina ½ NPT.

PX419-015DDUI, intervallo di pressione differenziale unidirezionale liquido/secco da 0 a 15 psi, uscita da 4 a 20 mA, precisione 0,08%, raccordi ¼ NPT, connettore mini DIN.

PX429-10WDDUI, intervallo di pressione differenziale unidirezionale liquido/secco da 0 a 10 inH<sub>2</sub>O, uscita da 4 a 20 mA, precisione 0,08%, raccordi ¼ NPT, connettore a baionetta con connettore corrispondente PT06F10-6S.

## CONNESSIONI—USCITA IN CORRENTE

PX429 A BAIONETTA	PX419 MINI DIN	PX409 CAVO
Pin A +SUP	Pin 1 +SUP	Rosso +SUP
Pin B -SUP	Pin 2 -SUP	Nero -SUP
Pin C Nessuna conn.	Pin 3 Nessuna conn.	Bianco Nessuna conn.
Pin D Nessuna conn.	Pin 4 Nessuna conn.	Verde Nessuna conn.
Pin E Nessuna connessione		
Pin F Nessuna connessione		