

TRASMETTITORE DI PRESSIONE DIFFERENZIALE CON INTERVALLI SELEZIONABILI.

Uscita in tensione o in corrente.

Serie PX274/277

- ✓ Fino a 6 intervalli selezionabili in un'unica unità.
- ✓ Robusto telaio NEMA 4X (IP65) con staffa di montaggio esterna.
- ✓ Fino a 10 psid di sovrappressione senza deriva dello zero.
- ✓ Protetto da corto circuito e da inversione della polarità.



PX277-05D5V, mostrato più piccolo delle dimensioni reali.

Il PX274 è un robusto trasmettitore di pressione differenziale che offre fino a 6 intervalli selezionabili dall'utente. Incorpora un robusto telaio NEMA 4 (IP65) antipolvere con staffa di montaggio esterna.

SPECIFICHE TECNICHE.

Eccitazione:

PX274: da 12 a 40 V CC.

PX277: da 12 a 35 V CC.

Uscita:

PX274: da 4 a 20 mA (2 fili).

PX277: da 0 a 5 o da 0 a 10 V CC.

Precisione: $\pm 1,0\%$ FS.

Temperatura di esercizio: da -18 a 80 °C (da 0 a 175 °F).

Compensazione della temperatura:

da -4 a 65 °C (da 25 a 150 °F).

Effetti termici:

0,02% FS/°C ($\pm 0,0125\%/^{\circ}\text{F}$).

Pressione di collaudo: 10 psi.

Compatibilità:

aria pulita e secca o gas inerte.

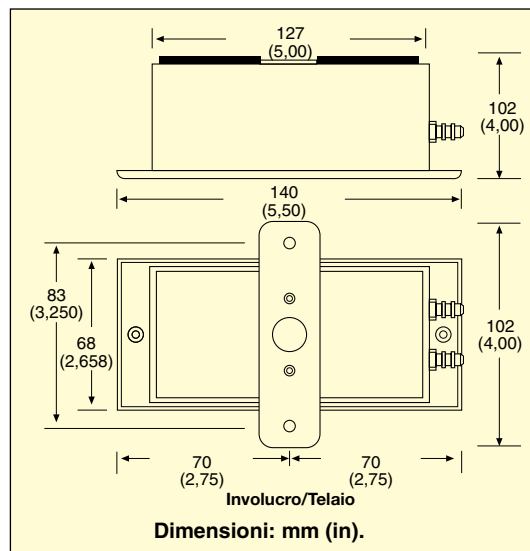
Raccordi pressione:

portatubo da 0,2", (usare tubi flessibili da $\frac{3}{16}$ ").

Terminali: terminale a vite.

Involucro: acciaio 18 GA smaltato, classe NEMA 4 (IP65).

Peso: 454 g (1,0 lb).



Per ordinare, visitare il sito it.omega.com/px274 per prezzi e dettagli.

CODICE PRODOTTO USCITA IN CORRENTE	CODICE PRODOTTO USCITA IN TENSIONE	INTERVALLI SELEZIONABILI (inH ₂ O)	MISURATORI COMPATIBILI
PX274-0.1DI	PX277-0.1D5V	Da 0 a 0,1, da -0,05 a +0,05	DP24-E, DP25B-E, DP41-E
PX274-01DI	PX277-01D5V	Da 0 a 1,0, da 0 a 0,5, da 0 a 0,25 da -0,5 a 0,5, da -0,25 a 0,25, da -0,125 a 0,125	DP24-E, DP25B-E, DP41-E
PX274-05DI	PX277-05D5V	Da 0 a 5,0, da 0 a 2,5, da 0 a 1,25 da -2,5 a 2,5, da -1,25 a 1,25, da -0,625 a 0,625	DP24-E, DP25B-E, DP41-E
PX274-30DI	PX277-30D5V	Da 0 a 30, da 0 a 15, da 0 a 7,5, da -15 a 15, da -7,5 a 7,5, da -3,75 a 3,75	DP24-E, DP25B-E, DP41-E

ACCESSORIO

CODICE PRODOTTO	DESCRIZIONE
PX270-PROBE	Sonda di pressione statica di 101,6 mm (4") di lunghezza.

Viene fornito con il manuale utente.

Esempi di ordini: PX274-0.1DI, trasmettitore di pressione con uscita in corrente ed intervalli selezionabili dall'utente da 0 a 0,1 e da -0,05 a 0,05 inH₂O.

PX277-05D5V, trasmettitore di pressione con uscita in tensione ed intervalli selezionabili dall'utente tra $\pm 0,625$ inH₂O e da 0 a 5 inH₂O.