

# MANOMETRI ANALOGICI INDUSTRIALI IN ACCIAIO INOSSIDABILE RIEMPIBILI CON LIQUIDO.

## Serie PGM

- ✓ Scale doppie in psi e bar.
- ✓ Diametri di 63 mm (2½") e 100 mm (4").
- ✓ Raccordi per montaggio posteriore o inferiore.
- ✓ Struttura interamente in acciaio inox.
- ✓ Riempibile con liquido dall'utente.
- ✓ Protezione NEMA 4 (IP65).
- ✓ Per impieghi gravosi.
- ✓ Ad elevate prestazioni.



PGM-100L-100PSI/7BAR, con  
raccordo per montaggio inferiore,  
mostrato in dimensioni reali.



PGM-63B-1000PSI/70BAR, con  
raccordo per montaggio inferiore,  
mostrato in dimensioni reali.

# MANOMETRI ANALOGICI INDUSTRIALI RIEMPIBILI CON LIQUIDO.

I manometri OMEGA della serie PGM sono adatti per ambienti di lavoro corrosivi in applicazioni chimiche, di raffinazione petrochimica, energetiche, marine, alimentari e farmaceutiche. La Serie PGM viene fornita in un involucro da 63 mm (2,5") o 100 mm (4"), completamente in acciaio inox, e offre protezione ambientale secondo lo standard NEMA 4 (IP65).

La serie PGM può anche essere riempita con liquido dall'utente. I manometri riempiti con liquido offrono agli utenti numerosi vantaggi. Sono ideali per l'impiego in apparecchiature con vibrazioni o pulsazioni eccessive, come pompe, compressori e macchine utensili. Il riempimento con liquido riduce al minimo gli effetti di tali disturbi, protegge le parti interne del misuratore, e fornisce una lubrificazione continua del meccanismo, prolungandone notevolmente la durata in servizio. Il riempimento con liquido fornisce anche una maggiore protezione delle parti interne del misuratore dalle atmosfere corrosive. I misuratori possono essere riempiti con svariati fluidi, fra cui glicerina, olio minerale e olio di silicone.



PGM-100L-100PSI/7BAR, mostrato più piccolo delle dimensioni reali.

PGM-63B-1000PSI/70BAR, mostrato più piccolo delle dimensioni reali.

## SPECIFICHE TECNICHE.

**Precisione:** 63 mm  $\pm 1,6\%$  dell'estensione, 100 mm  $\pm 1\%$  dell'estensione (per DIN 16 005).

**Pressione di lavoro:** 75% del fondo scala.

**Protezione fuori scala:** 130% del fondo scala.

**Intervallo di temperatura ambiente:** da -40 a 60 °C (da -40 a 140 °F).

**Intervallo di temperatura di processo:** da -20 a 80 °C (da -4 a 176 °F).

**Grado di protezione:** NEMA4 (IP65).

**Elemento:** AISI 316.

**Trasparente:**

63 mm (2,5"): policarbonato.

100 mm (4"): vetro di sicurezza laminato.

**Quadrante:** alluminio bianco con caratteri neri.

**Indice:** lega d'alluminio verniciata in nero.

**Cassa ed anello:** AISI 304.

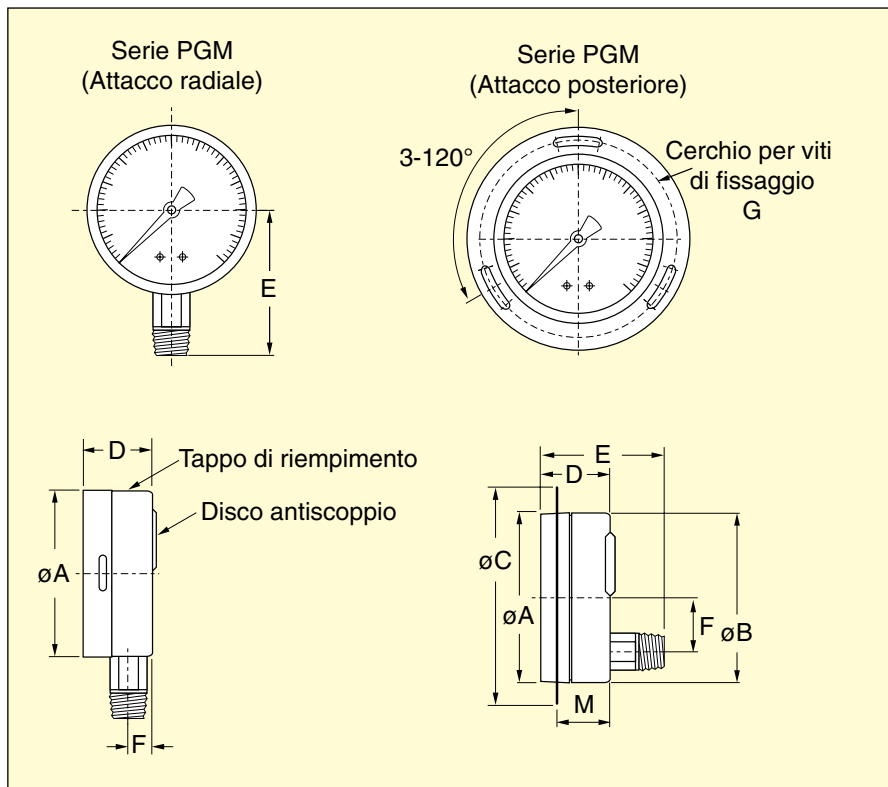
**Movimento:** AISI 304.

**Attacco al processo:** AISI 316, ¼ MNPT su 63 mm (2,5"), ½ MNPT su 100 mm (4").

**Protezione antisceppio:**

63 mm (2,5"): disco di gomma montato superiormente.

100 mm (4"): disco di gomma montato sul retro.



# ISTRUZIONI PER ORDINARE I MISURATORI OMEGA DELLA SERIE PGM.

INTERVALLI STANDARD		
CODICE INTERVALLO	SCALA INTERNA (psi)	SCALA ESTERNA (bar)
30V/-1BAR	Da 30 inHg vuoto a 0	Da -1 a 0
30V15/-1/1BAR	Da 30 inHg vuoto a 15	Da -1 a 1
30V30/-1/2BAR	Da 30 inHg vuoto a 30	Da -1 a 2
30V60/-1/4BAR	Da 30 inHg vuoto a 60	Da -1 a 4
30V100/-1/7BAR	Da 30 inHg vuoto a 100	Da -1 a 7
30V150/-1/10BAR	Da 30 inHg vuoto a 150	Da -1 a 10
15PSI/1BAR	Da 0 a 15	Da 0 a 1
30PSI/2BAR	Da 0 a 30	Da 0 a 2
60PSI/4BAR	Da 0 a 60	Da 0 a 4
100PSI/7BAR	Da 0 a 100	Da 0 a 7
160PSI/11BAR	Da 0 a 160	Da 0 a 11
200PSI/14BAR	Da 0 a 200	Da 0 a 14
300PSI/20BAR	Da 0 a 300	Da 0 a 20
400PSI/28BAR	Da 0 a 400	Da 0 a 28
600PSI/40BAR	Da 0 a 600	Da 0 a 40
800PSI/55BAR	Da 0 a 800	Da 0 a 55
1000PSI/70BAR	Da 0 a 1000	Da 0 a 70
1500PSI/100BAR	Da 0 a 1500	Da 0 a 100
2000PSI/140BAR	Da 0 a 2000	Da 0 a 140
2300PSI/160BAR	Da 0 a 2300	Da 0 a 160
3000PSI/200BAR	Da 0 a 3000	Da 0 a 200
3500PSI/250BAR	Da 0 a 3500	Da 0 a 250
5000PSI/350BAR	Da 0 a 5000	Da 0 a 350
6000PSI/400BAR	Da 0 a 6000	Da 0 a 400
10000PSI/700BAR	Da 0 a 10000	Da 0 a 700
11600PSI/800BAR	Da 0 a 11600	Da 0 a 800



PGM-100L-100PSI/7BAR, con raccordo inferiore, mostrato più piccolo delle dimensioni reali.



PGM-63B-1000PSI/70BAR, con montaggio a flangia e raccordo posteriore, mostrato più piccolo delle dimensioni reali.

## Dimensioni: mm (pollici).

DIM. QUADRANTE	RACCORDO	A	B	C	D	E	F	G	M
63 mm (2½")	Montaggio radiale	63,7 (2,51)	—	—	33,0 (1,30)	55,7 (2,19)	11,0 (0,44)	—	—
63 mm (2½")	Montaggio a flangia	63,7 (2,51)	66,2 (2,61)	86,0 (3,39)	33,0 (1,30)	57,0 (2,24)	13,0 (0,51)	75,0 (2,95)	28,0 (1,10)
100 mm (4")	Montaggio radiale	101,3 (3,99)	—	—	50,0 (1,97)	83,0 (3,27)	29,0 (0,63)	—	—
100 mm (4")	Montaggio a flangia	101,3 (3,99)	103,1 (4,06)	131,0 (5,16)	50,0 (1,97)	83,0 (3,27)	29,0 (1,14)	116,0 (4,57)	45,0 (1,77)

Per ordinare, visitare il sito [it.omega.com/pgm\\_series](http://it.omega.com/pgm_series) per prezzi e dettagli.

CODICE PRODOTTO	DIM. QUADRANTE MM (INCH)	CONNESSIONE
PGM-63L-[*]	63 (2½)	¼ NPT inferiore
PGM-63B-[*]	63 (2½)	¼ NPT posteriore
PGM-100L-[*]	100 (4)	½ NPT inferiore
PGM-100B-[*]	100 (4)	½ NPT posteriore

[\*] Inserire il codice intervallo dalla tabella degli intervalli standard.

Esempi di ordini: PGM-63B-15PSI/1BAR, misuratore da 63 mm (2,5") con raccordo posteriore e scala da 0 a 15 psi e da 0 a 1 bar.

PGM-100L-15PSI/1BAR, misuratore da 100 mm (4") con raccordo radiale e scala da 0 a 15 psi e da 0 a 1 bar.