

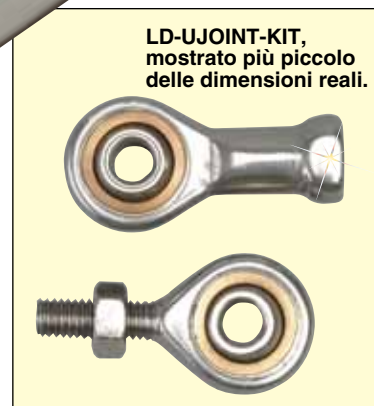
# TRASMETTITORI DI SCORRIMENTO LVDT CON USCITA DA 4 A 20 mA.

## Serie LD630

- ✓ Linearità inferiore a 0,2%.
- ✓ Disponibili in corse da 5 a 300 mm.
- ✓ Disponibili nelle versioni da 4 a 20 mA o da 20 a 4 mA.
- ✓ Struttura robusta con costruzione in acciaio inox.
- ✓ Nucleo guidato con molla rimovibile.
- ✓ Classificazione ambientale IP67.



LD630-50, mostrato più piccolo delle dimensioni reali.



LD-UJOINT-KIT, mostrato più piccolo delle dimensioni reali.

Nei trasmettitori a scorrimento con uscita in corrente LD630 è stata migliorata la tenuta classificata IP67, insieme a nuove guide in polimeri con supporti rigidi. Questi trasmettitori sono accurati ed affidabili, specialmente in condizioni umide e corrosive. Le opzioni di uscita sono ad azione diretta da 4 a 20 mA o ad azione inversa da 20 a 4 mA. Il modello ad azione diretta fornirà un'uscita a 4 mA quando il nucleo guidato è completamente fuori, e l'uscita aumenterà fino a 20 mA con il suo completo rientro.

### SPECIFICHE TECNICHE.

Linearità: <0,2% FSO.

Tensione di eccitazione: da 10 a 30 Vcc.

Uscita: da 4 a 20 mA.

Tolleranza di uscita: 0,02% FSO.

Larghezza di banda: 500 Hz (-3 dB).

Temperatura di stoccaggio: da -20 a 85 °C (da 4 a 185 °F).

Temperatura di esercizio: da 0 a 65 °C (da 32 a 149 °F).

Vibrazione (frequenza sinusoidale):

da 10 a 50 Hz: da 1 a 10 g rms ampiezza lineare.

da 50 Hz a 1 kHz: 10 g rms di ampiezza.

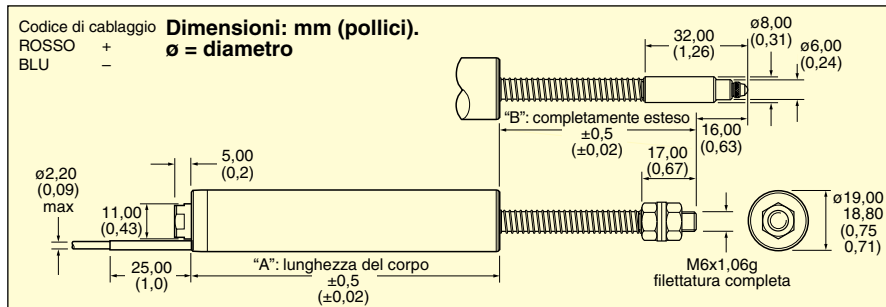
Urti:

Test di caduta: da 1 m (3') su superficie dura.

Test di ribaltamento: 10 volte per ogni estremità su superficie dura.

Cavo: PFA, lunghezza 2 m (6').

Materiale del nucleo: nichel-ferro.



Per ordinare, visitare il sito [it.omega.com/ld630](http://it.omega.com/ld630) per prezzi e dettagli.

CODICE PRODOTTO	INTERVALLO mm (pollici)	DIM "A" in mm (pollici)	DIM "B" in mm (pollici)
LD630-5	Da 0 a 5 (da 0 a 0,2)	94,0 (3,7)	35,3 (1,4)
LD630-10	Da 0 a 10 (da 0 a 0,4)	113,5 (4,5)	46,3 (1,8)
LD630-15	Da 0 a 15 (da 0 a 0,6)	120,7 (4,8)	50,3 (2,0)
LD630-20	Da 0 a 20 (da 0 a 0,8)	135,0 (5,3)	61,3 (2,4)
LD630-30	Da 0 a 30 (da 0 a 1,2)	149,4 (5,9)	79,3 (3,1)
LD630-50	Da 0 a 50 (da 0 a 2,0)	170,9 (6,7)	102,3 (4,0)
LD630-100	Da 0 a 100 (da 0 a 3,9)	228,5 (9,0)	160,3 (6,3)
LD630-150	Da 0 a 150 (da 0 a 5,9)	278,7 (11,0)	231,3 (9,1)
LD630-200	Da 0 a 200 (da 0 a 7,9)	336,2 (13,2)	291,2 (11,5)
LD630-300	Da 0 a 300 (da 0 a 11,8)	450,9 (17,8)	457,3 (18,0)

Per ordinare la versione ad azione inversa (da 20 a 4 mA), aggiungere il suffisso "-R" al codice prodotto, nessun costo aggiuntivo.

Esempio di ordine: LD630-10-R, trasmettitore a scorrimento da 0 a 10 mm (da 0 a 0,4") con uscita inversa da 20 a 4 mA.

### ACCESSORI

CODICE PRODOTTO	DESCRIZIONE
LD-TIP	Adattatore d'estremità/estremità a sfera
LD-UJOINT-KIT	U-joint, kit di retrofit