

# CELLE DI CARICO A COMPRESSIONE DI BASSO PROFILO. MODELLI **STANDARD** E **METRICI**.

**Trazione / compressione**  
**Calibrato in tensione**  
**5 a 500.000 Capacità lb**  
**2,5 kgf a 10.000 capacità kgf**

## Serie **LCHD/LCMHD**

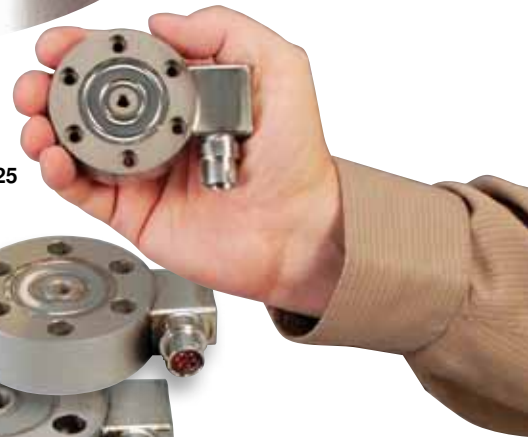


Standard



LCHD-5K, mostrato nelle dimensioni reali. Per informazioni sulle dimensioni, vedere alla pagina successiva.

LCHD-25



LCHD-100

LCHD-2K

LCHD-7.5K

LCHD-30K

LCHD-75K

LCHD-150K

- ✓ 0,25% di intercambiabilità per applicazioni di pesatura.
- ✓ Struttura interamente in acciaio inox.
- ✓ Design per impieghi gravosi.
- ✓ Elevata precisione.
- ✓ Basso profilo per una facile installazione.
- ✓ Calibrazione a 5 punti.
- ✓ Connettore abbinato incluso.

**Disponibili modelli con amplificatori incorporati!**

Tutti i modelli sono mostrati proporzionalmente più piccoli delle dimensioni reali.

## SPECIFICHE TECNICHE.

**Eccitazione:** 10 Vcc, 15 Vcc max.

**Uscita (FSO):**

≤25 lb/10 kgf: 2 mV/V ±0,25%.

≥50 lb/20 kgf: 3 mV/V ±0,25%.

**Calibrazione a 5 punti (in trazione):**

0%, 50%, 100%, 50%, 0%.

**Linearità:**

≤25 lb/10 kgf: ±0,20% FSO.

≥50 lb/20 kgf: ±0,10% FSO.

**Isteresi:**

≤25 lb/10 kgf: ±0,10% FSO.

≥50 lb/20 kgf: ±0,08% FSO.

**Ripetibilità:**

≤25 lb/10 kgf: ±0,1% FSO.

≥50 lb/20 kgf: ±0,03% FSO.

**Bilanciamento a carico zero:** ±1% di FSO.

**Intervallo di temperatura di esercizio:**

da -54 a 121 °C (da -65 a 250 °F).

**Intervallo di temperatura compensato:**

da 16 a 71 °C (da 60 a 160 °F).

**Effetti termici:**

Zero: 0,0036% FSO/°C.

Ampiezza: 0,0036% FSO/°C.

**Sovraccarico di sicurezza:** 150% della capacità.

**Sovraccarico limite:** 300% della capacità.

**Ingresso in resistenza:** 350 ±10 Ω.

**Resistenza in uscita:** 350 ±10 Ω.

**Deviazione FS:**

da 0,025 a 0,076 mm

(da 0,001 a 0,003") tipica.

**Struttura:** acciaio inox 17-4 PH.

**Dati elettrici:**

≤5000 lb/2000 kgf: DT02H-10-6P.

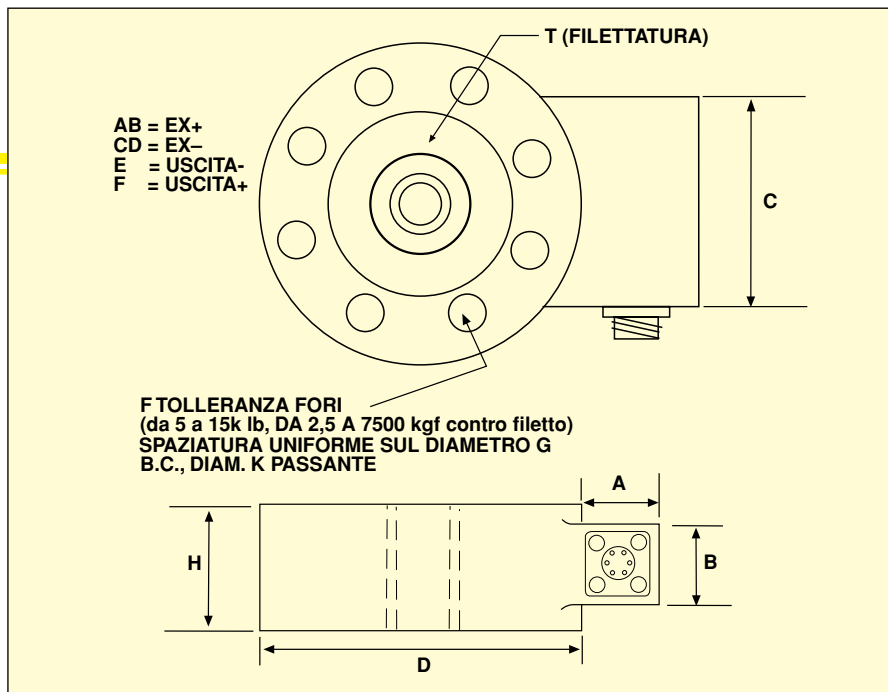
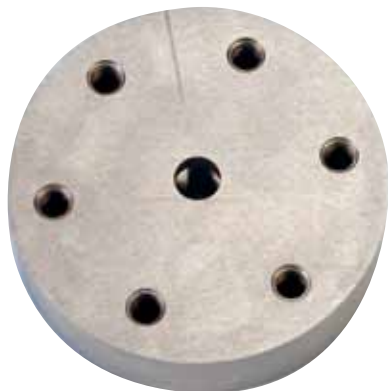
>5000 lb/2500 kgf: MS3102E-14S-6P (o equiv.).

**Connettore abbinato (incluso):**

≤5000 lb/2000 kgf: PT06F-10-6S.

>5000 lb/2500 kgf: MS3102E-14S-6S (o equiv.).

LCHD-TP263, piastra di trazione opzionale per celle di carico LCHD da 2k a 5k, mostrata più piccola delle dimensioni reali.



**Dimensioni: mm (pollici).**

CAPACITÀ	D	H	F	G	K	T	A	B	C
<b>MODELLI STANDARD</b>									
da 5 a 25 lb	64 (2,5)	20 (0,80)	6	51 (2,0)	4,6 (0,18)	¼-28 UNF	24 (0,94)	19 (0,75)	32 (1,25)
da 50 a 1K lb	76 (3,0)	25 (1,0)	6	57 (2,25)	7,1 (0,28)	¾-24 UNF	24 (0,94)	19 (0,75)	32 (1,25)
da 2K a 5K lb	89 (3,5)	25 (1,0)	6	67 (2,63)	8,6 (0,34)	½-20 UNF	24 (0,94)	19 (0,75)	32 (1,25)
da 7,5K a 15K lb	140 (5,5)	46 (1,8)	8	114 (4,5)	10 (0,40)	1-14 UNS	32 (1,25)	38 (1,5)	51 (2,0)
da 20K a 50K lb	152 (6,0)	46 (1,8)	8	124 (4,88)	13 (0,53)	1½-12 UNF	32 (1,25)	38 (1,5)	51 (2,0)
da 75K a 100K lb	229 (9,0)	64 (2,5)	12	197 (7,75)	17 (0,66)	2-12 UN	32 (1,25)	38 (1,5)	51 (2,0)
da 150K a 200K lb	279 (11)	76 (3,0)	12	241 (9,5)	20 (0,78)	2½-12 UN	32 (1,25)	38 (1,5)	51 (2,0)
da 300K a 500K lb	356 (14)	108 (4,25)	12	298 (11,75)	25 (1,0)	3½-8 UN	32 (1,25)	38 (1,5)	51 (2,0)
<b>MODELLI METRICI</b>									
da 2,5 a 10 kgf	64 (2,5)	20 (0,80)	6	51 (2,0)	4,6 (0,18)	M6 x 1,00	24 (0,94)	19 (0,75)	32 (1,25)
da 25 a 500 kgf	76 (3,0)	25 (1,0)	6	57 (2,25)	7,1 (0,28)	M10 x 1,5	24 (0,94)	19 (0,75)	32 (1,25)
da 1000 a 2500 kgf	89 (3,5)	25 (1,0)	6	67 (2,63)	8,6 (0,34)	M12 x 1,75	24 (0,94)	19 (0,75)	32 (1,25)
da 5000 a 7500 kgf	140 (5,5)	46 (1,8)	8	114 (4,5)	10 (0,40)	M24 x 2,0	32 (1,25)	38 (1,5)	51 (2,0)
10000 kgf	152 (6,0)	46 (1,8)	8	124 (4,88)	13 (0,53)	M36 x 2,0	32 (1,25)	38 (1,5)	51 (2,0)

**Per ordinare, visitare il sito [it.omega.com/lchd](http://it.omega.com/lchd) per prezzi e dettagli.**

### PIASTRE DI TRAZIONE

CODICE PRODOTTO	DESCRIZIONE
LCHD-TP200	Piastra di trazione, portate da 5 a 25 lb
LCHD-TP225	Piastra di trazione, portate da 50 a 1000 lb
LCHD-TP263	Piastra di trazione, portate da 2000 a 5000 lb
LCHD-TP450	Piastra di trazione, portate da 7500 a 15.000 lb
LCHD-TP488	Piastra di trazione, portate da 20.000 a 50.000 lb
LCHD-TP775	Piastra di trazione, portate da 75.000 a 100.000 lb

# CELLE DI CARICO A FLANGIA DI BASSO PROFILO.



**Per ordinare, visitare il sito [it.omega.com/lchd](http://it.omega.com/lchd) per prezzi e dettagli.**

CAPACITÀ		CODICE PRODOTTO	MISURATORI COMPATIBILI
MODELLI STANDARD			
5 lb	2,3 kgf	LCHD-5	DPiS, DP41-S, DP25B-S
10 lb	4,5 kgf	LCHD-10	DPiS, DP41-S, DP25B-S
25 lb	11 kgf	LCHD-25	DPiS, DP41-S, DP25B-S
50 lb	23 kgf	LCHD-50	DPiS, DP41-S, DP25B-S
100 lb	45 kgf	LCHD-100	DPiS, DP41-S, DP25B-S
250 lb	114 kgf	LCHD-250	DPiS, DP41-S, DP25B-S
500 lb	227 kgf	LCHD-500	DPiS, DP41-S, DP25B-S
1K lb	455 kgf	LCHD-1K	DPiS, DP41-S, DP25B-S
2K lb	909 kgf	LCHD-2K	DPiS, DP41-S, DP25B-S
3K lb	1361 kgf	LCHD-3K	DPiS, DP41-S, DP25B-S
4K lb	1815 kgf	LCHD-4K	DPiS, DP41-S, DP25B-S
5K lb	2269 kgf	LCHD-5K	DPiS, DP41-S, DP25B-S
7.5K lb	3403 kgf	LCHD-7.5K	DPiS, DP41-S, DP25B-S
10K lb	4537 kgf	LCHD-10K	DPiS, DP41-S, DP25B-S
15K lb	6806 kgf	LCHD-15K	DPiS, DP41-S, DP25B-S*
20K lb	9074 kgf	LCHD-20K	DPiS, DP41-S, DP25B-S*
30K lb	13.612 kgf	LCHD-30K	DPiS, DP41-S, DP25B-S*
50K lb	22.686 kgf	LCHD-50K	DPiS, DP41-S, DP25B-S*
75K lb	34.029 kgf	LCHD-75K	DPiS, DP41-S, DP25B-S*
100K lb	45.372 kgf	LCHD-100K	DPiS, DP41-S, DP25B-S*
150K lb	68.058 kgf	LCHD-150K	DPiS, DP41-S, DP25B-S*
200K lb	90.744 kgf	LCHD-200K	DPiS, DP41-S, DP25B-S*
300K lb	136.116 kgf	LCHD-300K	DPiS, DP41-S, DP25B-S*
400K lb	181.488 kgf	LCHD-400K	DPiS, DP41-S, DP25B-S*
500K lb	226.860 kgf	LCHD-500K	DPiS, DP41-S, DP25B-S*
MODELLI METRICI			
5,5 lb	2,5 kgf	LCMHD-2.5	DPiS, DP41-S, DP25B-S
11 lb	5 kgf	LCMHD-5	DPiS, DP41-S, DP25B-S
22 lb	10 kgf	LCMHD-10	DPiS, DP41-S, DP25B-S
55 lb	25 kgf	LCMHD-25	DPiS, DP41-S, DP25B-S
110 lb	50 kgf	LCMHD-50	DPiS, DP41-S, DP25B-S
220 lb	100 kgf	LCMHD-100	DPiS, DP41-S, DP25B-S
551 lb	250 kgf	LCMHD-250	DPiS, DP41-S, DP25B-S
1102 lb	500 kgf	LCMHD-500	DPiS, DP41-S, DP25B-S
2205 lb	1000 kgf	LCMHD-1K	DPiS, DP41-S, DP25B-S
3307 lb	1500 kgf	LCMHD-1.5K	DPiS, DP41-S, DP25B-S
4409 lb	2000 kgf	LCMHD-2K	DPiS, DP41-S, DP25B-S
5512 lb	2500 kgf	LCMHD-2.5K	DPiS, DP41-S, DP25B-S
11.023 lb	5000 kgf	LCMHD-5K	DPiS, DP41-S, DP25B-S
16.535 lb	7500 kgf	LCMHD-7.5K	DPiS, DP41-S, DP25B-S
22.046 lb	10.000 kgf	LCMHD-10K	DPiS, DP41-S, DP25B-S

## OPZIONI

DESCRIZIONE	SUFFISSO
Uscita da 0 a 5 Vcc (≥5000 kgf)	“-5V”
Arresti di sovraccarico	“-OL”
Doppio ponte ≤5000 lb/2500 kgf >5000 lb/2500 kgf	“-DUAL” “-DUAL”
Intervallo di temperatura esteso tra: da -50 a 93 °C (da -50 a 200 °F) e a 163 °C (350 °F)	“-TC1” “-TC2”

Viene fornito completo con calibrazione a 5 punti con tracciabilità NIST e dati di shunt di 59 kΩ.

\* Misuratori a 4 cifre.

\*\* Misuratore DPiS adatto solo per le misurazioni in un'unica direzione.

Nota: i modelli >300.000 lb sono calibrati a 300.000 lb, vedere le specifiche.

Esempi di ordini: LCHD-500, cella di carico con capacità 500 lb.

LCMHD-500, cella di carico con capacità 500 kgf.

PT06F10-6S, connettore abbinato (incluso). LCMHD-10K, cella di carico con capacità 10.000 kgf.

MS3102E-14S-6S, connettore abbinato (incluso).

## ACCESSORI LCHD-TP225.

CODICE PRODOTTO	DESCRIZIONE
MS3106E-14S-6S	Connettore abbinato di ricambio per unità di capacità superiori a 5000 lb
PT06F10-6S	Connettore abbinato di ricambio per unità di capacità inferiori a 7500 lb

