

CELLE DI CARICO A TRAVE IN FLESSIONE IN ACCIAIO INOX DI ELEVATA PRECISIONE. MODELLI **STANDARD** E **METRICI**.

*Trazione/Compressione
da 0-50 a 0-30.000 lb,
modelli standard
da 0-25 a 0-10.000 kgf,
modelli metrici.*

STANDARD.
LC501-20K, mostrato più
piccolo delle dimensioni reali.

METRICO.
LCM501-10K, mostrato più
piccolo delle dimensioni reali.

**Serie LC501/LCM501
Serie LC511/LCM511**



Standard

- ✓ Struttura interamente in acciaio inox per applicazioni industriali gravose.
- ✓ Intercambiabilità 0,25% per applicazioni con le celle multiple.
- ✓ Fornita con calibrazione a 5 punti.

**Livello
di protezione:
IP65.**

TWA5-750, modulo di pesatura autoregolante, mostrato più piccolo delle dimensioni reali.

SPECIFICHE TECNICHE.

Eccitazione: 10 Vcc, 15 Vcc maximal

Uscita: 3 mV/V $\pm 0,25\%$.

Calibrato a 5 punti (in compressione):

0%, 50%, 100%, 50%, 0%.

Linearità: $\pm 0,03\%$ FSO.

Isteresi: $\pm 0,02\%$ FSO.

Ripetibilità: $\pm 0,02\%$ FSO.

Bilanciamento a carico zero: $\pm 1\%$ FSO.

Intervallo di temperatura di esercizio
da -34 a 82 °C (da -30 a 180 °F).

Intervallo di temperatura compensato:
da 16 a 71 °C (da 60 a 160 °F).

Effetti termici:

Zero: 0,0018%/°C ($\pm 0,001\%$ FSO/°F).

Ampiezza: 0,0018%/°C ($\pm 0,001\%$ FSO/°F).

Sovraccarico di sicurezza: 150% della capacità.

Sovraccarico di rottura: 300% della capacità.

Ingresso in resistenza: min 360 Ω .

Resistenza in uscita: 350 $\pm 10 \Omega$.

Deviazione FS: 0,5 mm (0,02") tipica.

Struttura: acciaio inox 17-4 PH,
>30.000 lb, lega ad alto tenore di acciaio.

Dati elettrici:

LC501/LCM501: cavo schermato a 4 conduttori da 4,6 m (15').

LC511/LCM511: DT02H-10-6P a 6 pin o equivalente.

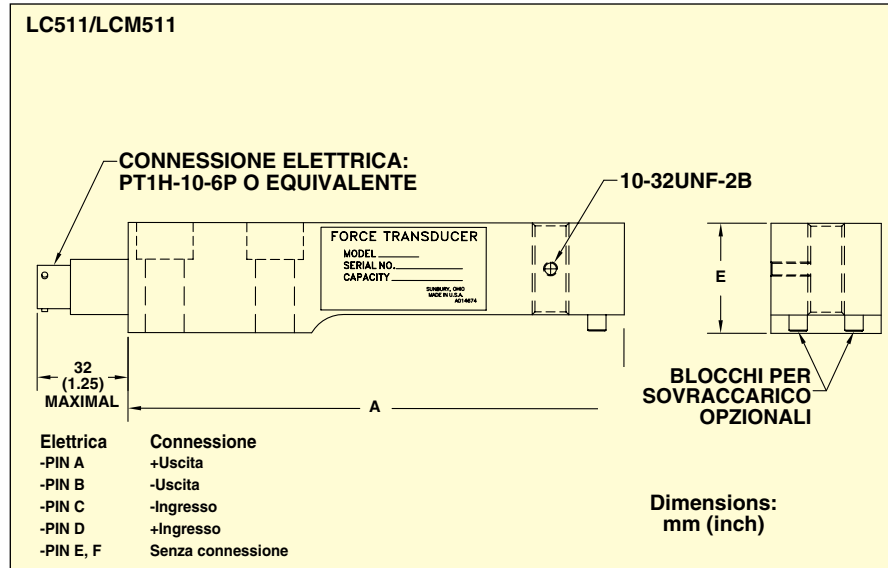
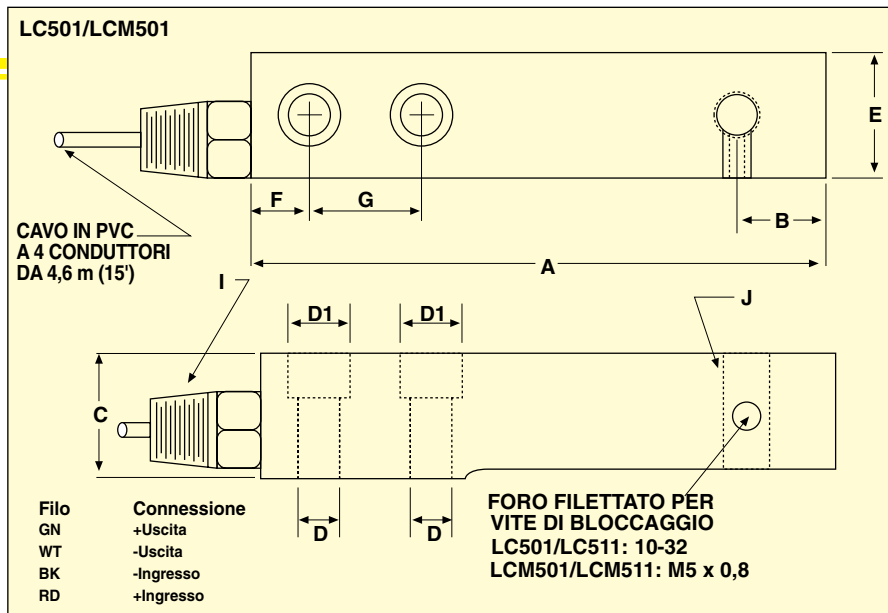
Connettore abbinato: PT06F10-6S, venduto separatamente.

Hardware accessorio:

Serie TWA/TWAM

Moduli di pesatura autoregolanti in acciaio al carbonio nichelato o acciaio inox.

Dimensioni: mm (pollici).





CAPACITÀ	A	B	C	D	D1	E	F	G	I	J	PESO IN kg (lb)
STANDARD											
da 50 a 750 lb	121 (4,75)	19 (0,75)	25 (1,0)	9,9 (0,39)	15 (0,59)	25 (1,0)	13 (0,50)	25 (1,0)	3/8-18 UNC	1/2-20	0,9 (2)
da 1K a 7.5K lb	173 (6,75)	25 (1,0)	38 (1,5)	13 (0,53)	20 (0,77)	38 (1,5)	13 (0,50)	38 (1,5)	1/2-14 UNC	1/2-20	1,8 (4)
10K lb	197 (7,75)	25 (1,0)	38 (1,5)	20 (0,77)	n/d	38 (1,5)	19 (0,75)	51 (2,0)	1/2-14 UNC	3/8-16	2,3 (5)
20K lb	241 (9,50)	25 (1,0)	64 (2,5)	20 (0,77)	n/d	51 (2,0)	25 (1,00)	57 (2,25)	1/2-14 UNC	1-12	5 (11)
30K lb	241 (9,50)	25 (1,0)	64 (2,5)	27 (1,06)	n/d	51 (2,0)	25 (1,00)	57 (2,25)	1/2-14 UNC	1-12	n/d
METRICI											
da 25 a 250 kgf	121 (4,75)	19 (0,75)	25 (1,0)	9,9 (0,39)	15 (0,59)	25 (1,0)	13 (0,50)	25 (1,0)	3/8-18 UNC	M12 x 1,75	0,9 (2)
da 500 a 2500 kgf	173 (6,75)	25 (1,0)	38 (1,5)	13 (0,53)	20 (0,77)	38 (1,5)	13 (0,50)	38 (1,5)	1/2-14 UNC	M12 x 1,75	1,8 (4)
5000 kgf	197 (7,75)	25 (1,0)	38 (1,5)	20 (0,77)	n/d	38 (1,5)	19 (0,75)	51 (2,0)	1/2-14 UNC	M20 x 1,5	2,3 (5)
10.000 kgf	241 (9,50)	25 (1,0)	64 (2,5)	20 (0,77)	n/d	51 (2,0)	25 (1,00)	57 (2,25)	1/2-14 UNC	M24 x 2,0	5 (11)

CELLE DI CARICO A TRAVE IN FLESSIONE IN ACCIAIO INOX AD ELEVATA PRECISIONE.

Per ordinare, visitare il sito it.omega.com/lcm501_lcm511 per prezzi e dettagli.

CAPACITÀ		CODICE PRODOTTO		MISURATORI COMPATIBILI	PIASTRA BASE
kgf	lb	A CAVO	A CONNETTORE		
MODELLI STANDARD					
45	100	LC501-100	LC511-100	DP41-B, DP41-S, DP25B-S	BP-10
91	200	LC501-200	LC511-200	DP41-B, DP41-S, DP25B-S	
227	500	LC501-500	LC511-500	DP41-B, DP41-S, DP25B-S	
341	750	LC501-750	LC511-750	DP41-B, DP41-S, DP25B-S	BP-15
455	1000	LC501-1K	LC511-1K	DP41-B, DP41-S, DP25B-S	
909	2000	LC501-2K	LC511-2K	DP41-B, DP41-S, DP25B-S	
1361	3000	LC501-3K	LC511-3K	DP41-B, DP41-S, DP25B-S	
2269	5000	LC501-5K	LC511-5K	DP41-B, DP41-S, DP25B-S	
3402	7500	LC501-7.5K	LC511-7.5K	DP41-B, DP41-S, DP25B-S	BP-20
4537	10.000	LC501-10K	LC511-10K	DP41-B, DP41-S, DP25B-S	
9074	20.000	LC501-20K	LC511-20K	DP41-B, DP41-S, DP25B-S*	
13.612	30.000	LC501-30K	LC511-30K	DP41-B, DP41-S, DP25B-S*	
MODELLI METRICI					
25	55	LCM501-25	LCM511-25	DPIS, DP41-S, DP25B-S	BP-10
50	110	LCM501-50	LCM511-50	DPIS, DP41-S, DP25B-S	
250	551	LCM501-250	LCM511-250	DPIS, DP41-S, DP25B-S	
500	1102	LCM501-500	LCM511-500	DPIS, DP41-S, DP25B-S	BP-15
1000	2205	LCM501-1K	LCM511-1K	DPIS, DP41-S, DP25B-S	
2500	5512	LCM501-2.5K	LCM511-2.5K	DPIS, DP41-S, DP25B-S	
5000	11,023	LCM501-5K	LCM511-5K	DPIS, DP41-S, DP25B-S	BP-20
10.000	22,046	LCM501-10K	LCM511-10K	DPIS*, DP41-S, DP25B-S*	

ACCESSORI.

CODICE	DESCRIZIONE		TESTE DI CARICO		TESTE A SNODO
MODELLI STANDARD					
LBC-012	Testa di carico per portate da 100 a 7500 lb				
LBC-034	Testa di carico per LC501/511-10K				
LBC-101	Testa di carico per LC501/511-20K, LC501/511-30K				
REC-012M	Testa a snodo per portate da 100 a 7500 lb				
REC-034M	Testa a snodo per LC501/511-10K				
MODELLI METRICI					
MLBC-M12	Testa di carico per portate da 25 a 2500 kgf				
MLBC-M20	Testa di carico per LCM501-5K, LCM511-5K				
MLBC-M24	Testa di carico per LCM501-10K, LCM511-10K				
MREC-M12M	Testa a snodo per portate da 25 a 2500 kgf				
MREC-M20M	Testa a snodo per LCM501-5K, LCM511-5K				
MREC-M24M	Testa a snodo per LCM501-10K, LCM511-10K				
COMUNI					
PT06F10-6S	Connettore abbinato per celle di carico serie LC511/LCM511				
CA-4PC24-2-015	cavo in PVC 4.6 m (15') con PT06F10-6S, LC511/LCM511 gruppo di cavi				

Viene fornito completo con calibrazione a 5 punti con tracciabilità NIST e dati di shunt di 59 kΩ.

* Misuratori a 4 cifre.

Nota: le piastre base sono in acciaio al carbonio nichelato.

Per ordinare piastre base in acciaio inox (vedere Accessori), specificare **BP-10-SS, BP-15-SS, BP-20-SS, MBP-10-SS, MBP-15-SS, MBP-20-SS**.

Per ordinare celle di carico con un connettore a 6 pin a baionetta, specificare **LC511** (standard) o **LCM511** (metrico), senza alcun costo aggiuntivo. **PT06F10-6S**, connettore di accoppiamento (venduto separatamente).

Esempi di ordini: **LC501-5K**, cella di carico con capacità 5000 lb. **REC-012M**, testa a snodo opzionale; **BP-15**, piastra di base opzionale.

LCM511-5K, cella di carico con capacità 5000 kgf con connettore di tipo twist-lock; **PT06F10-6S**, connettore abbinato.

MREC-M20M, testa a snodo opzionale, **55 dollari**. **MBP-15**, piastra base opzionale.