

CELLA DI CARICO A COMPRESSIONE IN ACCIAIO INOX DI DIAMETRO DA 25,4 MM (1"). MODELLI STANDARD E METRICI.

Compressione

da 0-100 a 0-10.000 lb
da 0-500 a 0-50.000 N.

1 Newton = 0,2248 lb.

1 daNewton = 10 Newton.

1 lb = 454 g.

1 t = 1000 kg = 2204 lb.

Serie LC304/LCM304



- ✓ Linea per impieghi gravosi.
- ✓ Pulsante di carico incorporato per una facile installazione.
- ✓ Involucro mini di diametro di 25 mm (1") e di spessore di 25 mm (1").
- ✓ Fornita con calibrazione a 5 punti.

Le celle di carico della serie LC304/LCM304 di OMEGA offrono l'uscita più alta di tutte le celle di carico mini. Il diametro di soli 25 mm (1") ne facilita il montaggio in una tasca o su una superficie piana. Il robusto corpo in acciaio inox e la struttura di alta qualità ne garantiscono l'affidabilità.

SPECIFICHE TECNICHE.

Eccitazione: 10 Vcc, 15 Vcc max.

Uscita: 2 mV/V nominale.

Precisione: ±0,5% FSO, linearità, isteresi e ripetibilità combinate.

Calibrazione a 5 punti: 0%, 50%, 100%, 50%, 0%.

Bilanciamento a carico zero: ±2% FSO.

Intervallo di temperatura di esercizio: da -54 a 107 °C (da -65 a 225 °F).

Intervallo di temperatura compensato: da 16 a 71 °C (da 60 a 160 °F).

Deviazione: da 0,025 a 0,076 mm (da 0,001 a 0,003").

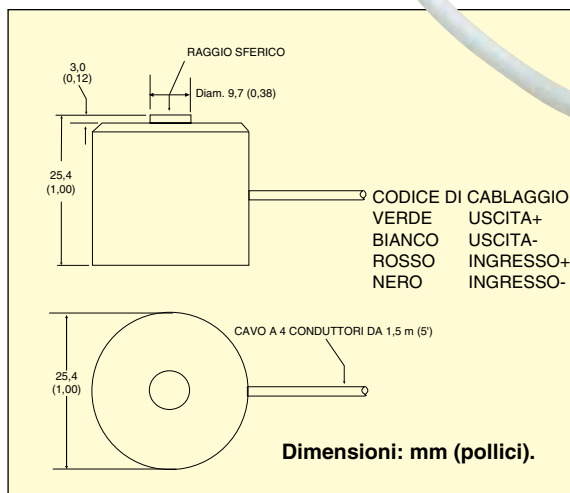
Effetti termici:

Zero: 0,009% FSO/°C.

Ampiezza: 0,036% FSO/°C.

Classe di protezione: IP65.

Sovraccarico di sicurezza: 150% della capacità.



LC304-1K, mostrato nelle dimensioni reali.

Sovraccarico limite: 300% della capacità.

Resistenza del ponte: min 350 Ω.

Costruzione: acciaio inox.

Dati elettrici: cavo a 4 conduttori da 1,5 m (5').

MODELLI STANDARD.

Per ordinare, visitare il sito it.omega.com/lc304 per prezzi e dettagli.

CAPACITÀ		CODICE PRODOTTO	MISURATORI COMPATIBILI
lb	N		
100	445	LC304-100	iSeries, DP41-S, DP25B-S
500	2224	LC304-500	iSeries, DP41-S, DP25B-S
1000	4448	LC304-1K	iSeries, DP41-S, DP25B-S
3000	13,345	LC304-3K	iSeries, DP41-S, DP25B-S
5000	22,242	LC304-5K	iSeries, DP41-S, DP25B-S
7500	33,363	LC304-7.5K	iSeries, DP41-S, DP25B-S
10,000	44,484	LC304-10K	iSeries, DP41-S, DP25B-S

MODELLI METRICI.

CAPACITÀ		CODICE PRODOTTO	MISURATORI COMPATIBILI
N	lb		
500	112	LCM304-500N	DP41-S, DP25B-S, iSeries
2000	450	LCM304-2KN	DP41-S, DP25B-S, iSeries
5000	1124	LCM304-5KN	DP41-S, DP25B-S, iSeries
10,000	2248	LCM304-10KN	DP41-S, DP25B-S, iSeries
20,000	4496	LCM304-20KN	DP41-S, DP25B-S, iSeries
50,000	11,240	LCM304-50KN	DP41-S, DP25B-S, iSeries

Viene fornito completo con calibrazione a 5 punti con tracciabilità NIST e dati di shunt di 59 kΩ.

Esempi di ordini: LC304-100, cella di carico con capacità 100 lb.

LC304-5K, cella di carico con capacità 5000 lb.

LCM304-5KN, cella di carico con capacità 5000 N.