

CELLA DI CARICO A COMPRESSIONE DI DIAMETRO DA 19 mm (0,75") IN ACCIAIO INOX. MODELLI STANDARD E METRICI.

Compressione

da 0-25 a 0-1000 lb
da 0-100 a 0-5000 N.

1 Newton = 0,2248 lb.
1 daNewton = 10 Newtons.
1 lb = 454 g.
1 t = 1000 kg = 2204 lb.

Serie LC302/LCM302



- ✓ Piccolo diametro, 19 mm (0,75").
- ✓ Basso profilo, 13 mm (0,5").
- ✓ Per applicazioni di robotica e banco di prova.
- ✓ Pulsante di carico incorporato per una facile installazione.
- ✓ Fornito con calibrazione tracciabile a 5 punti.

Le celle di carico della serie LC302/LCM302 hanno un diametro di soli 19 mm (3/4") e sono adatte alle installazioni negli spazi più piccoli. La loro elevata precisione dello $\pm 0,5\%$ ed il piccolo involucro, soddisfano i requisiti di molte applicazioni di misurazione della forza di tipo industriale. La struttura interamente in acciaio inox e l'estensimetro di alta qualità assicurano un'affidabilità a lungo termine.

SPECIFICHE TECNICHE.

Eccitazione: 5 Vcc, 15 Vcc max.

Uscita: 1 mV/V nominale.

Precisione: $\pm 0,5\%$ FSO, linearità, isteresi e ripetibilità combinate.

Calibrazione a 5 punti: 0%, 50%, 100%, 50%, 0%.

Bilanciamento a carico zero: $\pm 2\%$ FSO.

Intervallo di temperatura di esercizio: da -54 a 125 °C (da -65 a 250 °F).

Intervallo di temperatura compensato: da 16 a 71 °C (da 60 a 160 °F).

Effetti termici:

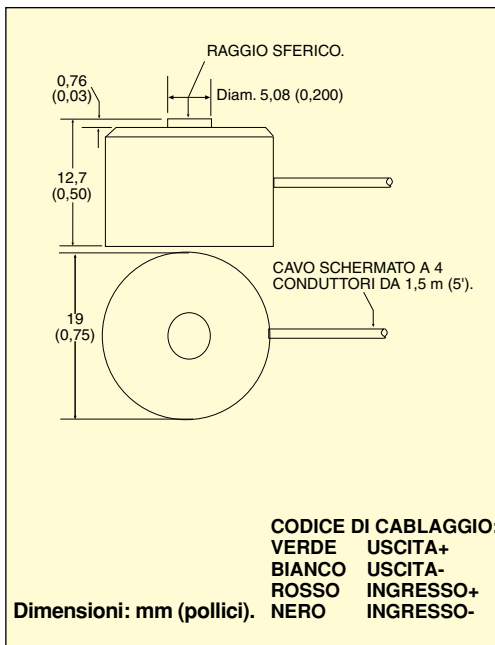
Zero: 0,009% FSO/°F.

Ampiezza: 0,036% FSO/°F.

Sovraccarico di sicurezza: 150% della capacità.

Classe di protezione: IP54.

Deviazione: da 0,03 a 0,08 mm (da 0,001 a 0,003").



Sovraccarico limite: 300% della capacità.

Resistenza del ponte: min 350 Ω .

Costruzione: acciaio inox.

Collegamento elettrico: cavo isolato a 4 conduttori da 1,5 m (5') con scheda di compensazione della temperatura.

MODELLI STANDARD.

Per ordinare, visitare il sito it.omega.com/lc302 per prezzi e dettagli.

CAPACITÀ		CODICE PRODOTTO	MISURATORI COMPATIBILI
lb	N		
25	111	LC302-25	DPiS, DP41-S, DP25B-S
50	222	LC302-50	DPiS, DP41-S, DP25B-S
100	445	LC302-100	DPiS, DP41-S, DP25B-S
250	1112	LC302-250	DPiS, DP41-S, DP25B-S
500	2224	LC302-500	DPiS, DP41-S, DP25B-S
1000	4448	LC302-1K	DPiS, DP41-S, DP25B-S

MODELLI METRICI.

CAPACITÀ		CODICE PRODOTTO	MISURATORI COMPATIBILI
N	lb		
100	22,5	LCM302-100N	iSeries, DP41-S, DP25B-S
200	45	LCM302-200N	iSeries, DP41-S, DP25B-S
500	112	LCM302-500N	iSeries, DP41-S, DP25B-S
1000	225	LCM302-1KN	iSeries, DP41-S, DP25B-S
2000	450	LCM302-2KN	iSeries, DP41-S, DP25B-S
5000	1124	LCM302-5KN	iSeries, DP41-S, DP25B-S

Viene fornito completo con calibrazione a 5 punti con tracciabilità NIST e dati di shunt di 59 k Ω .

Esempi di ordini: LC302-25, cella di carico con capacità 25 lb.

LC302-100, cella di carico con capacità 100 lb.

LCM302-100N, cella di carico con capacità 100 Newton.

LCM302-2KN, cella di carico con capacità 2000 N.