

# CELLE DI CARICO UNIVERSALI MINI DA MONTAGGIO A PERNO, DI DIAMETRO DA 25 A 35 MM (DA 1" A 1,38"), MODELLI **STANDARD** E **METRICI**.

**Trazione/Compressione**  
Calibrate in trazione da  
0-50 a 0-10.000 lb,  
da 0-22 a 0-4537 kg,  
da 0-100 a 0-50.000 N.

## Serie LC202/LCM202



- ✓ Involucro mini per supporti di prova ed installazioni difficili.
- ✓ Costruzione per impieghi gravosi.
- ✓ Doppi perni di montaggio per una facile installazione.
- ✓ Calibrazione a 5 punti.

Le celle di carico compatte della serie LC202/LCM202 di OMEGA hanno portate che vanno da 50 a 10.000 lb e precisione dello 0,25%. La costruzione interamente in acciaio inox ed il design robusto assicurano una lunga durata in applicazioni industriali e commerciali.

### SPECIFICHE TECNICHE.

**Eccitazione:** 10 Vcc, 15 Vcc max.

**Uscita:** 2 mV/V nominale.

**Precisione:**  $\pm 0,25\%$  FSO, linearità, isteresi e ripetibilità combinate.

**Calibrazione a 5 punti:**

0%, 50%, 100%, 50%, 0%.

**Bilanciamento a carico zero:**  $\pm 2\%$  FSO.

**Intervallo di temperatura di esercizio:** da -54 a 121 °C (da -65 a 250 °F).

**Intervallo di temperatura compensato:** da 16 a 71 °C (da 60 a 160 °F).

**Effetti termici:**

**Zero:** 0,009% FSO/°C.

**Ampiezza:** 0,009% FSO/°C.

**Sovraccarico di sicurezza:** 150% della capacità.

**Sovraccarico limite:** 300% della capacità.

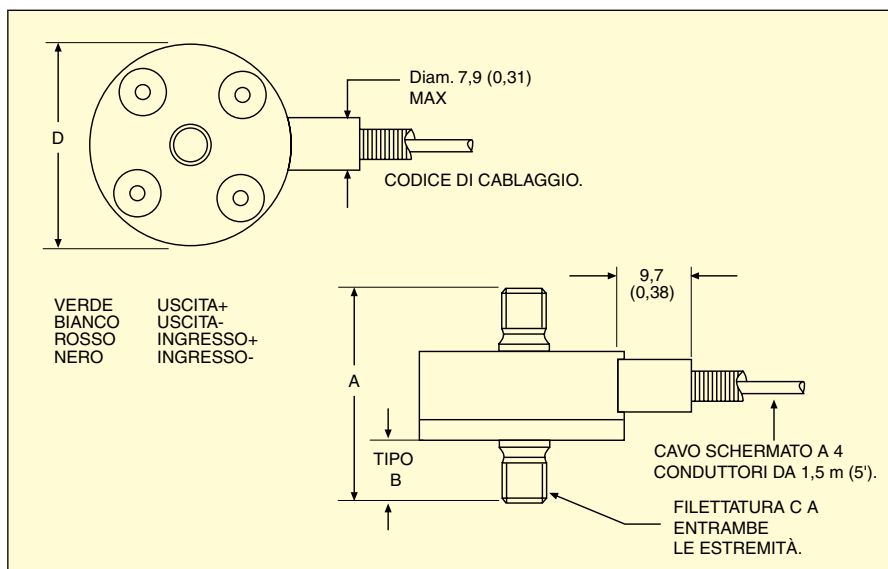
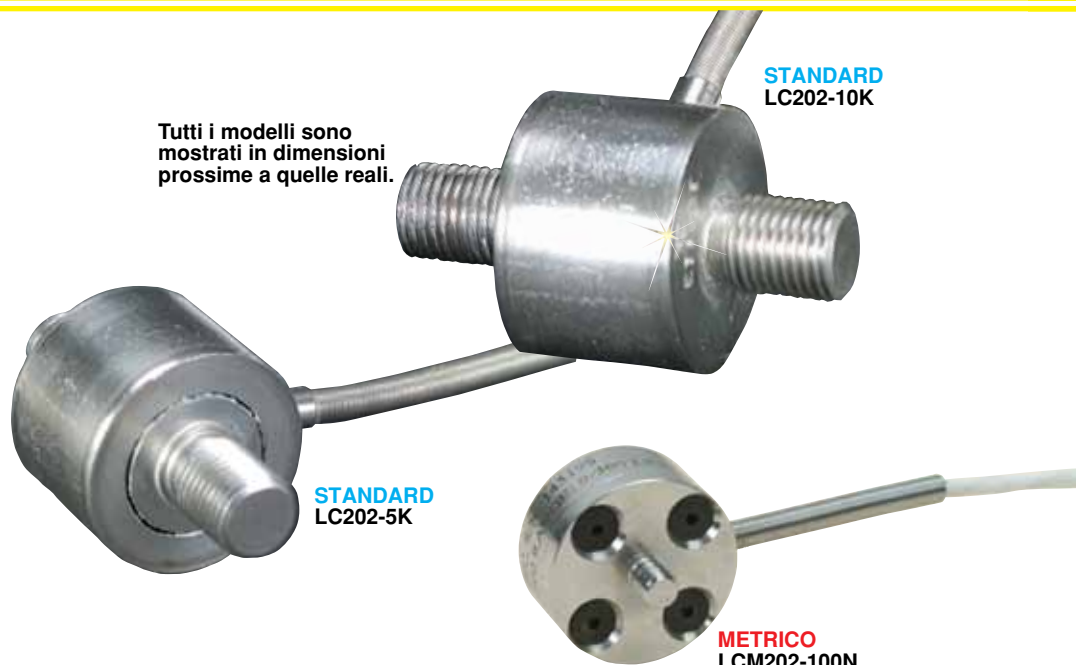
**Ingresso in resistenza:** min 360  $\Omega$ .

**Resistenza in uscita:** 350  $\pm 10 \Omega$ .

**Costruzione:** acciaio inox.

**Dati elettrici:** cavo a 4 conduttori da 1,5 m (5').

**Classe di protezione:** IP65.



Dimensioni **STANDARD**: mm (pollici).

CAPACITÀ (lb)	A	B	Filettatura C	D
da 50 a 500	25 (1,00)	6,3 (0,25)	10-32 UNF-2A	25 (1,00)
1000	33 (1,31)	9,7 (0,38)	1/4-28 UNF-2A	25 (1,00)
da 2000 a 3000	44 (1,75)	13 (0,50)	3/8-24 UNF-2A	25 (1,00)
da 4000 a 5000	57 (2,23)	16 (0,63)	1/2-20 UNF-2A	32 (1,25)
da 7500 a 10,000	73 (2,89)	22 (0,88)	3/4-16 UNF-2A	35 (1,38)

Dimensioni **METRICHE**: mm (pollici).

CAPACITÀ (N)	A	B	Filettatura C	D
100-2000	25 (1,00)	6,3 (0,25)	M5 x 0,8 - 6g	25 (1,00)
5000	33 (1,31)	9,7 (0,38)	M6 x 1,00 - 6g	25 (1,00)
10,000	44 (1,75)	13 (0,50)	M10 x 1,5 - 6g	25 (1,00)
20,000	57 (2,23)	16 (0,63)	M12 x 1,75 - 6g	32 (1,25)
50,000	73 (2,89)	22 (0,88)	M20 x 1,5 - 6g	35 (1,38)

## MODELLI STANDARD.

**Per ordinare, visitare il sito [it.omega.com/lc202](http://it.omega.com/lc202) per prezzi e dettagli.**

CAPACITÀ		CODICE PRODOTTO	MISURATORI COMPATIBILI
lb	N		
50	222	LC202-50	DPiS, DP41-S, DP25B-S
100	445	LC202-100	DPiS, DP41-S, DP25B-S
300	1334	LC202-300	DPiS, DP41-S, DP25B-S
500	2224	LC202-500	DPiS, DP41-S, DP25B-S
1000	4448	LC202-1K	DPiS, DP41-S, DP25B-S
2000	8896	LC202-2K	DPiS, DP41-S, DP25B-S
3000	13,344	LC202-3K	DPiS, DP41-S, DP25B-S
5000	22,240	LC202-5K	DPiS, DP41-S, DP25B-S
7500	33,360	LC202-7,5K	DPiS, DP41-S, DP25B-S
10,000	44,480	LC202-10K	DPiS, DP41-S, DP25B-S

Viene fornito con calibrazione a 5 punti con tracciabilità NIST.

Misuratore DPiS adatto solo per misurazioni in un'unica direzione.

**Esempi di ordini:** LC202-100, cella di carico universale mini, capacità 100 lb.

LC202-1K, cella di carico universale mini, capacità 1000 lb.

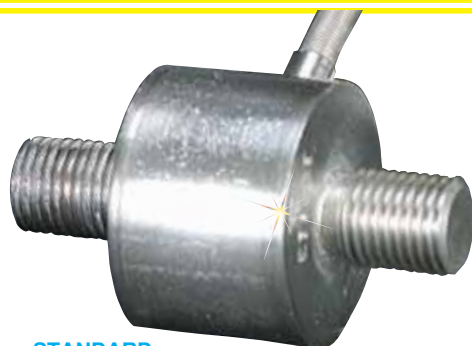
## MODELLI METRICI.

CAPACITÀ		CODICE PRODOTTO	MISURATORI COMPATIBILI
N	lb		
100	22	LCM202-100N	DPiS, DP41-S, DP25B-S
200	45	LCM202-200N	DPiS, DP41-S, DP25B-S
300	67	LCM202-300N	DPiS, DP41-S, DP25B-S
500	112	LCM202-500N	DPiS, DP41-S, DP25B-S
1000	225	LCM202-1KN	DPiS, DP41-S, DP25B-S
1500	337	LCM202-1,5KN	DPiS, DP41-S, DP25B-S
2000	450	LCM202-2KN	DPiS, DP41-S, DP25B-S
5000	1124	LCM202-5KN	DPiS, DP41-S, DP25B-S
10,000	2248	LCM202-10KN	DPiS, DP41-S, DP25B-S
20,000	4496	LCM202-20KN	DPiS, DP41-S, DP25B-S
50,000	11,241	LCM202-50KN	DPiS, DP41-S, DP25B-S

Viene fornito con calibrazione a 5 punti con tracciabilità NIST.

**Esempi di ordini:** LCM202-100N, cella di carico universale mini, capacità 100N.

LCM202-1KN, cella di carico universale mini, capacità 1000N.



### STANDARD

LC202-10K, appare di dimensioni simili a quelle reali.



### METRICO

LCM202-20KN, appare di dimensioni simili a quelle reali.



### METRICO

LCM202-1,5KN, appare di dimensioni simili a quelle reali.

## CONDIZIONATORI DI SEGNALE PER TRASDUTTORI ESTENSIMETRI/PONTE.

Per dettagli completi, visitare il sito [it.omega.com/drn-drx](http://it.omega.com/drn-drx)



- ✓ Unipolare/bipolare da 30 a 100 mV.
- ✓ Risoluzione a 13 bit.
- ✓ Eccitazione di 10 Vcc.
- ✓ Precisione del  $\pm 0,2\%$  FS.
- ✓ Isolamento a 1800 Vcc.

I condizionatori di segnale iDRN-ST e iDRX-ST forniscono misurazioni estremamente precise, stabili ed isolate per trasduttori basati su estensimetri come celle di carico, trasduttori di torsione, trasduttori di pressione non amplificati ed altri trasduttori basati su ponti. Entrambi i modelli possono accettare segnali da 30 a 100 mV a fondo scala e fornire una tensione di riferimento a 10 V CC, utilizzabile per l'eccitazione del trasduttore.

F-42

