

# CELLE DI CARICO A TRAZIONE O COMPRESSIONE DA SUB-MINI DIAMETRO DI 19 mm (0,75"). MODELLI **STANDARD** E **METRICI**.

**Trazione/Compressione**  
**Calibrate in trazione**  
**da 0-100 a 0-500 N**  
**(da 0-25 a 0-300 lb).**

1 Newton = 0,2248 lb.  
1 daNewton = 10 Newton.  
1 lb = 454 g.  
1 t = 1000 kg = 2204 lb.

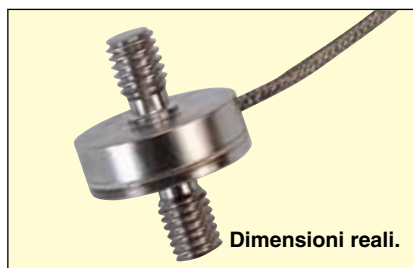
**STANDARD**  
LC201-50, mostrato  
di dimensioni più  
grandi di quelle  
reali.

**METRICO**  
LCM201-200N, mostrato  
di dimensioni più  
grandi di quelle reali.

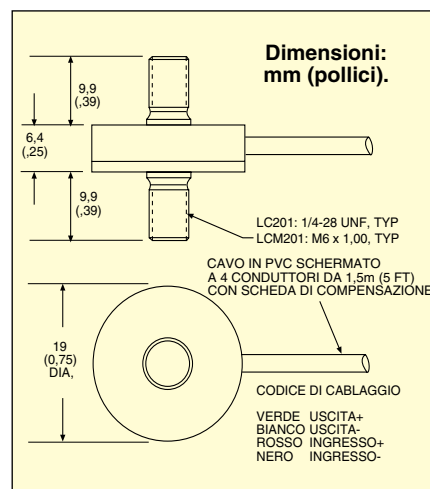
## Serie LC201/LCM201



Standard



Dimensioni reali.



- ✓ Involucro sub-mini per applicazioni di robotica, diametro 19 mm (0,75").
- ✓ Doppi perni di montaggio per una facile installazione.
- ✓ Fornito con calibrazione a 5 punti.

**Effetti termici:**  
**Zero:** 0,018% FSO/°C.  
**Ampiezza:** 0,018% FSO/°C.  
**Sovraccarico di sicurezza:** 150% della capacità.  
**Sovraccarico limite:** 300% della capacità.  
**Ingresso in resistenza:** min 360 Ω.  
**Resistenza in uscita:** 350 ±10 Ω.  
**Costruzione:** acciaio inox.  
**Dati elettrici:** cavo schermato a 4 conduttori da 1,5 m (5') con scheda di compensazione.

Le celle di carico sub-mini della serie LC201/LCM201 di OMEGA sono progettate per impieghi gravosi in ambienti di automazione industriale e robotica. Con un diametro di soli 19 mm (0,75") ed una costruzione interamente in acciaio inox, possono trovare posto anche in sistemi di piccole dimensioni. Queste unità assicurano elevata precisione e affidabilità a lungo termine in un involucro di dimensioni sub-mini.

### MODELLI STANDARD.

Per ordinare, visitare il sito [it.omega.com/lc201](http://it.omega.com/lc201) per prezzi e dettagli.

CAPACITÀ		CODICE PRODOTTO	MISURATORI COMPATIBILI	TESTA A SNODO
lb	N			
25	111	LC201-25	DP41-S, DP25B-S	REC-014F
50	222	LC201-50	DP41-S, DP25B-S	REC-014F
75	334	LC201-75	DP41-S, DP25B-S	REC-014F
100	445	LC201-100	DP41-S, DP25B-S	REC-014F
300	1334	LC201-300	DP41-S, DP25B-S	REC-014F

### SPECIFICHE TECNICHE.

**Eccitazione:** 10 Vcc, 15 Vcc max.

**Uscita:** 2 mV/V nominale.

**Precisione:** ±1,0% FSO, linearità, isteresi e ripetibilità combinate.

**Calibrazione a 5 punti (in trazione):** 0%, 50%, 100%, 50%, 0%.

**Bilanciamento a carico zero:** ±2% FSO.

**Intervallo di temperatura di esercizio:** da -54 a 121°C (da -65 a 250°F).

**Intervallo di temperatura compensato:** da 16 a 71°C (da 60 a 160°F).

**Classe di protezione:** IP54.

### MODELLI METRICI.

CAPACITÀ		CODICE PRODOTTO	MISURATORI COMPATIBILI	TESTA A SNODO
N	lb			
100	22	LCM201-100N	DP41-S, DP25B-S	MREC-M6F
200	45	LCM201-200N	DP41-S, DP25B-S	MREC-M6F
300	67	LCM201-300N	DP41-S, DP25B-S	MREC-M6F
500	112	LCM201-500N	DP41-S, DP25B-S	MREC-M6F

Viene fornito completo con calibrazione a 5 punti con tracciabilità NIST e dati di shunt da 59 kΩ.

**Esempi di ordini:** LC201-25, cella di carico universale sub-mini, capacità 25 lb.

LCM201-500N, cella di carico universale sub-mini, capacità 500N.