

# CELLE DI CARICO DI TIPO A "S" INTERAMENTE IN ACCIAIO INOX, AD ELEVATA PRECISIONE ED ECONOMICHE. MODELLI **STANDARD** E **METRICI**.

**Trazione/compressione**  
da 0-10 a 0-10.000 kgf  
(da 0-25 a 0-40.000 lb).

## Serie LC101/LCM101 Serie LC111/LCM111



Standard

- Modello interamente in acciaio inox per applicazioni industriali gravose.
- Intercambiabilità 0,25% per applicazioni con celle di carico multiple.
- Calibrazione a 5 punti (in trazione).

### SPECIFICHE TECNICHE.

**Eccitazione:** 10 Vcc, 15 Vcc massima

**Uscita:** 3 mV/V ±0,0075 mV/V.

**Linearità:** ±0,03% FSO (0,1% 40 K).

**Isteresi:** ±0,02% FSO (0,1% 40 K).

**Ripetibilità:** ±0,01% FSO (0,05% 40 K).

**Bilanciamento zero:** ±1% FSO.

**Intervallo di temperatura di esercizio:** da -40 a 93 °C (da -40 a 200 °F).

**Intervallo di temperatura compensato:** da 17 a 71 °C (da 60 a 160 °F).

**Effetti termici:**

**Zero:** 0,002% FSO/°C.

**Ampiezza:** 0,002% FSO/°C.

**Sovraccarico di sicurezza:** 150% della capacità.

**Sovraccarico limite:** 300% della capacità.

**Ingresso in resistenza:** 350 ±10 Ω.

**Resistenza in uscita:** 350 ±10 Ω.

**Deviazione a fondo scala:**

da 0,010 a 0,020".

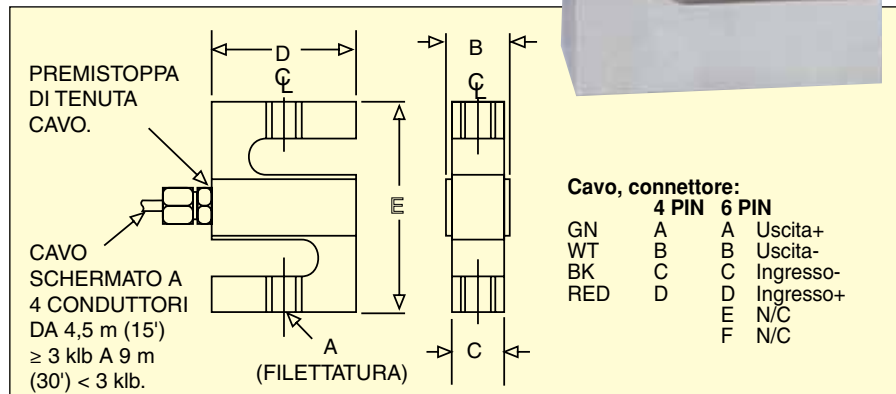
**Costruzione:** in acciaio inox 17-4 PH.

**STANDARD**  
LC101-2K, mostrato leggermente più piccolo delle dimensioni reali.



Testa a snodo sferico opzionale, REC-012M.

Testa di carico opzionale, LBC-012.



**Dati elettrici (LC101/LCM101)**  
(cavo schermato a 4 conduttori):  
**<100 kgf/250 lb:** 9 m (30') 24 AWG.  
**da 250 a 1000 kgf/da 250 a 2000 lb:** 9 m (30') 20 AWG.  
**≥1500 kgf/3000 lb:** 4,5 m (15') 20 AWG.

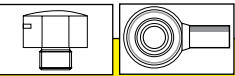
**Connettore abbinato (LC111/LCM111):**  
**≤100 kgf/200 lb:** PT06F8-4S, venduto separatamente.  
**≥250 kgf/250 lb:** PT06F10-6S, venduto separatamente.

**Dimensioni: mm (pollici).**

| CAPACITÀ       | A          | B         | C         | D         | E         | PESO kg (lb) |
|----------------|------------|-----------|-----------|-----------|-----------|--------------|
| <b>lb</b>      |            |           |           |           |           |              |
| da 25 a 200    | 1/4-28     | 19 (0,75) | 13 (0,50) | 38 (1,5)  | 64 (2,5)  | 0,45 (1,0)   |
| da 250 a 2,5K  | 1/2-20     | 32 (1,25) | 25 (1,0)  | 51 (2,0)  | 76 (3,0)  | 1,1 (2,5)    |
| da 3K a 5K     | 5/8-18     | 32 (1,25) | 25 (1,0)  | 51 (2,5)  | 89 (3,5)  | 1,6 (3,5)    |
| da 10K a 20K   | 1-14       | 44 (1,75) | 38 (1,5)  | 76 (3,0)  | 108 (4,3) | 2,0 (4,5)    |
| da 25K a 30K   | 1-14       | 57 (2,25) | 51 (2,0)  | 102 (4,0) | 108 (4,3) | 4 (9)        |
| 40K            | 1 1/4-12   | 83 (3,25) | 76 (3,0)  | 102 (4,0) | 140 (5,5) | 6 (13)       |
| <b>kgf</b>     |            |           |           |           |           |              |
| da 10 a 100    | M6 x 1,00  | 19 (0,75) | 13 (0,50) | 38 (1,5)  | 64 (2,5)  | 0,45 (1,0)   |
| da 250 a 1000  | M12 x 1,75 | 32 (1,25) | 25 (1,0)  | 51 (2,0)  | 76 (3,0)  | 1,1 (2,5)    |
| da 1500 a 2000 | M16 x 2,0  | 32 (1,25) | 25 (1,0)  | 51 (2,5)  | 89 (3,5)  | 1,6 (3,5)    |
| da 5K a 10K    | M24 x 2,00 | 44 (1,75) | 38 (1,5)  | 76 (3,0)  | 108 (4,3) | 2,0 (4,5)    |

# CELLE DI CARICO DI TIPO A "S" INTERAMENTE IN ACCIAIO INOX, AD ELEVATA PRECISIONE ED ECONOMICHE

MODELLI **STANDARD** E **METRICI**.



Per ordinare, visitare il sito [omega.it/lc101](http://omega.it/lc101) per prezzi e dettagli.

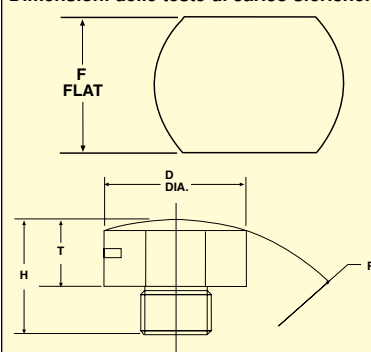
## TESTE DI CARICO STANDARD.

| CODICE PRODOTTO | FILETTATURA |
|-----------------|-------------|
| LBC-014         | ¼-28        |
| LBC-012         | ½-20        |
| LBC-058         | ¾-18        |
| LBC-100         | 1-14        |
| LBC-114         | 1¼-12       |

## TESTE DI CARICO METRICI.

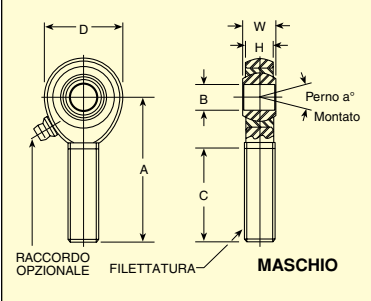
| CODICE PRODOTTO | FILETTATURA |
|-----------------|-------------|
| MLBC-M6         | M6 x 1,0    |
| MLBC-M12        | M12 x 1,75  |
| MLBC-M16        | M16 x 2,0   |
| MLBC-M24        | M24 x 2,0   |

Dimensioni delle teste di carico sferiche.



Visitare la nostra web per dimensioni

Dimensioni delle teste a snodo sferico.



## TESTE A SNODO.

Per ordinare visitare il sito [it.omega.com/lc101](http://it.omega.com/lc101) per prezzi e dettagli.

Dimensioni: mm (pollici).

| TESTE A SNODO MASCHIO | FILETTATURA | B           | W          | H             | A           | D          | C           | a° | CARICO STATICO lb |
|-----------------------|-------------|-------------|------------|---------------|-------------|------------|-------------|----|-------------------|
| REC-014M              | ¼-28 UNF    | 5 (0,190)   | 8 (0,312)  | 6 (0,250)     | 40 (1,562)  | 19 (0,750) | 25 (1,000)  | 10 | 2158              |
| REC-012M              | ½-20 UNF    | 11 (0,4375) | 14 (0,562) | 11 (0,437)    | 62 (2,438)  | 33 (1,312) | 38 (1,500)  | 12 | 23,452            |
| REC-058M              | ¾-18 UNF    | 13 (0,5000) | 16 (0,625) | 13 (0,500)    | 67 (2,625)  | 38 (1,500) | 41 (1,625)  | 10 | 31,390            |
| REC-100M              | 1-14 UNF    | 25 (1,000)  | 35 (1,375) | 25 (1,000)    | 105 (4,125) | 70 (2,750) | 545 (2,120) | 14 | 43,541            |
| REC-114M              | 1¼-12 UNF   | 32 (1,250)  | 28 (1,093) | 24 (0,937)    | 105 (4,125) | 70 (2,750) | 54 (2,125)  | 7  | 44,500            |
| MREC-M6M              | M6 x 1,0    | 6 (0,236)   | 9 (0,354)  | 7 (0,275)     | 36 (1,417)  | 19 (0,748) | 22 (0,866)  | 13 | 17,720            |
| MREC-M12M             | M12 x 1,75  | 12 (0,472)  | 16 (0,630) | 12 (0,472)    | 54 (2,126)  | 30 (1,181) | 33 (1,300)  | 17 | 44,490            |
| MREC-M16M             | M16 x 2,0   | 16 (0,630)  | 21 (0,826) | 14,25 (0,561) | 66 (2,598)  | 38 (1,496) | 40 (1,575)  | 23 | 76,291            |
| MREC-M24M             | M24 x 2,0   | 25 (0,984)  | 31 (1,220) | 22 (0,866)    | 95 (3,740)  | 60 (2,362) | 57 (2,244)  | 19 | 251,780           |

| CAPACITÀ                |        | MODELLO     |             | MISURATORI COMPATIBILI*  | TESTA DI CARICO | TESTA A SNODO   |
|-------------------------|--------|-------------|-------------|--------------------------|-----------------|-----------------|
| lb                      | kgf    | CAVO        | CONNETTORE  |                          | CODICE PRODOTTO | CODICE PRODOTTO |
| <b>MODELLI STANDARD</b> |        |             |             |                          |                 |                 |
| 25                      | —      | LC101-25    | LC111-25    | DP41-S, DP25B-S          | LBC-014         | REC-014M        |
| 50                      | —      | LC101-50    | LC111-50    | DP41-S, DP25B-S          | LBC-014         | REC-014M        |
| 100                     | —      | LC101-100   | LC111-100   | DP41-S, DP25B-S          | LBC-014         | REC-014M        |
| 200                     | —      | LC101-200   | LC111-200   | DP41-S, DP25B-S          | LBC-014         | REC-014M        |
| 250                     | —      | LC101-250   | LC111-250   | DP41-S, DP25B-S          | LBC-012         | REC-012M        |
| 500                     | —      | LC101-500   | LC111-500   | DP41-S, DP25B-S          | LBC-012         | REC-012M        |
| 1000                    | —      | LC101-1K    | LC111-1K    | DP41-S, DP25B-S          | LBC-012         | REC-012M        |
| 2000                    | —      | LC101-2K    | LC111-2K    | DP41-S, DP25B-S          | LBC-012         | REC-012M        |
| 3000                    | —      | LC101-3K    | LC111-3K    | DP41-S, DP25B-S          | LBC-058         | REC-058M        |
| 5000                    | —      | LC101-5K    | LC111-5K    | DP41-S, DP25B-S          | LBC-058         | REC-058M        |
| 10,000                  | —      | LC101-10K   | LC111-10K   | DP41-S, DP25B-S          | LBC-100         | REC-100M        |
| 20,000                  | —      | LC101-20K   | LC111-20K   | DP41-S, DP25B-S          | LBC-100         | REC-100M        |
| 25,000                  | —      | LC101-25K   | LC111-25K   | DP41-S, DP25B-S          | LBC-100         | REC-100M-1      |
| 30,000                  | —      | LC101-30K   | LC111-30K   | DP41-S, DP25B-S          | LBC-100         | REC-100M-1      |
| 40,000                  | —      | LC101-40K   | LC111-40K   | DP41-S, DP25B-S          | LBC-114         | REC-114M        |
| <b>MODELLI METRICI</b>  |        |             |             |                          |                 |                 |
| —                       | 10     | LCM101-10   | LCM111-10   | iSeries, DP41-S, DP25B-S | MLBC-M6         | MREC-M6M        |
| —                       | 25     | LCM101-25   | LCM111-25   | iSeries, DP41-S, DP25B-S | MLBC-M6         | MREC-M6M        |
| —                       | 50     | LCM101-50   | LCM111-50   | iSeries, DP41-S, DP25B-S | MLBC-M6         | MREC-M6M        |
| —                       | 100    | LCM101-100  | LCM111-100  | iSeries, DP41-S, DP25B-S | MLBC-M6         | MREC-M6M        |
| —                       | 250    | LCM101-250  | LCM111-250  | iSeries, DP41-S, DP25B-S | MLBC-M12        | MREC-M12M       |
| —                       | 500    | LCM101-500  | LCM111-500  | iSeries, DP41-S, DP25B-S | MLBC-M12        | MREC-M12M       |
| —                       | 1000   | LCM101-1K   | LCM111-1K   | iSeries, DP41-S, DP25B-S | MLBC-M12        | MREC-M12M       |
| —                       | 1500   | LCM101-1.5K | LCM111-1.5K | iSeries, DP41-S, DP25B-S | MLBC-M16        | MREC-M16M       |
| —                       | 2000   | LCM101-2K   | LCM111-2K   | iSeries, DP41-S, DP25B-S | MLBC-M16        | MREC-M16M       |
| —                       | 5000   | LCM101-5K   | LCM111-5K   | iSeries, DP41-S, DP25B-S | MLBC-M24        | MREC-M24M       |
| —                       | 10,000 | LCM101-10K  | LCM111-10K  | iSeries, DP41-S, DP25B-S | MLBC-M24        | MREC-M24M       |

## ACCESSORI.

| CODICE PRODOTTO | DESCRIZIONE  |
|-----------------|--|
| PT06F8-4S       | Connettore abbinato per celle di carico Serie LC111/LCM111, 200 lb, <100 kg          |
| PT06F10-6S      | Connettore abbinato per celle di carico Serie LC111/LCM111, 250 lb, >250 kg          |
| CA-4PC24-2A-015 | Serie celle di carico C111/LCM111, 200 lb < 100kg, cablaggio cavi a 4 connettori pin |
| CA-4PC24-2-015  | Serie celle di carico C111/LCM111, 250 lb < 150kg, cablaggio cavi a 6 connettori pin |

Viene fornito completo con calibrazione a 5 punti con tracciabilità NIST e dati di shunt di 59 kΩ.

\* Visitare la nostra web per misuratori compatibili

Per ordinare il tipo a connettore, modificare il codice prodotto in **LC111**, nessun costo aggiuntivo. Connettore abbinato venduto separatamente.

**Esempi di ordini:** LC111-200, cella di carico di tipo a connettore, capacità 200 lb.

LCM111-100, cella di carico di tipo a connettore, capacità 100 kgf. PT06F8-4S, connettore abbinata.

REC-014M, testa a snodo abbinata; LBC-014, testa di carico abbinata.

LC101-5K, cella di carico di tipo a cavo, capacità 5000 lb. REC-058M, testa a snodo abbinata.