

MISURATORI DI DEFORMAZIONE, DI PROCESSO E DI TEMPERATURA 1/8 DIN CON RELÈ E USCITA ANALOGICA OPZIONALI.

Serie DP25B



Ingressi:

- ✓ Termocoppia.
- ✓ RTD.
- ✓ Processo (tensione e corrente CC).
- ✓ Estensimetri.

Opzioni:

- ✓ Uscita su relè con zona morta regolabile.
- ✓ Uscita analogica isolata o non isolata.
- ✓ Display a colori totalmente programmabile.
- ✓ Opzioni di alimentazione a bassa tensione.

Misuratori/dispositivo di controllo da pannello:

La Serie OMEGA® DP25B ha il display più grande e più luminoso fra tutti i misuratori da pannello 1/8 DIN. L'utente può scegliere il colore del display: **ROSSO**, **AMBRA** o **VERDE**.

Insieme al display a 4 cifre e a 9 segmenti, questi misuratori/dispositivi di controllo da pannello, di costo contenuto, forniscono precisione impareggiabile in condizionamento di segnale. Le caratteristiche aggiuntive includono funzionamento basato su microprocessore; doppio relè 5 A SPDT (opzionale) ed uscita analogica isolata o non isolata negli intervalli da 0 a 10 V CC, da 0 a 20 mA o da 4 a 20 mA, che può essere utilizzata per la ritrasmissione del valore sul display o come uscita a controllo proporzionale. La serie DP25B include modelli con ingressi per processo (tensione e corrente CC), estensimetri, termocoppie e RTD.

Modelli per termocoppia e RTD.

Questi modelli combinano versatilità e facilità di programmazione. Il modello DP25B-TC è selezionabile per termocoppie J, K, T o J DIN. Il modello DP25B-RTD accetta RTD 100 Pt (curva 0,00385).

SPECIFICHE TECNICHE.

Display: 4 cifre, 9 segmenti, 21 mm (0,83") a LED di colore rosso, ambra o verde (programmabile).

Tecnica analogica-digitale: doppia pendenza.

Risoluzione interna: 15-bit.

Polarità: automatica.

Velocità di lettura: 3/s.

Risposta variazione istantanea: 2 s.

Uscite su relè (opzionali): 2 relè forma "C" (SPDT) a 5 A 250 V CA nominali, programmabili per allarmi attivi alto/basso con relè agganciati/non agganciati.



DP25B, mostrato in dimensioni ridotte rispetto a quelle reali.

BREVETTATO

Coperto da brevetti USA ed internazionali e da altri brevetti in corso di concessione.

DP25B-TC (Termocoppia)

TIPO DI INGRESSO	INTERVALLO		PRECISIONE
J	Da -210 a 760 °C	Da -346 a 1400°	
K	Da -270 a 1372 °C	Da -454 a 2500 °F	0,5 °C
T	Da -210 a 400 °C	Da -346 a 752 °F	(0,9 °F)
J DIN	Da -200 a 900 °C	Da -328 a 1652 °F	

Uscita analogica (opzionale): da 0 a 10 V, da 4 a 20 mA o da 0 a 20 mA; può essere assegnata ad un intervallo del display (scalabile) o ad un'uscita a controllo proporzionale con punto di impostazione #1, quando utilizzata come uscita di controllo.

Alimentazione: 115 V CA, 230 V CA ±10%, da 10 a 32 V CC o da 26 a 56 V CC; 8 W max (DP25B-TC o -RTD), 11 W max (DP25B-E o -S); protezione per sovratensione a 240 Vrms.

Isolamento: forza dielettrica per transistori fino a 2500 V con spaziatura di 3 mm basata su EN61010 per 260 V rms o V CC.

NMR: 60 dB.

CMR: 120 dB.

Temperatura di esercizio: da 0 a 50 °C (da 32 a 122 °F).

Temperatura di stoccaggio: da -40 a 85 °C (da -40 a 185 °F).

Umidità relativa: 90% a 40 °C (104 °F), senza condensa.

Dimensioni: : 48 A x 96 L x 152 mm P (1,89 x 3,78 x 6,0").

Foratura del pannello: 45 A x 92 mm L (1,772 x 3,622").

Peso: 36 g (1,27 lb).

SPECIFICHE MISURATORE A TERMOCOPPIA.

Ingresso: tipi di termocoppia J, K, T e J DIN.

Isteresi del relè: programmabile da 0 a 9999.

Precisione: ±0,5 °C (0,9 °F) dopo un riscaldamento di 30 min.

Coefficiente di temperatura: ±50 ppm/°C.

Ingresso in resistenza: 100 MΩ.

MISURATORI DI DEFORMAZIONE, DI PROCESSO E DI TEMPERATURA.

Modelli per la misura di processo e di deformazione

I misuratori DP25B-E di processo e di deformazione accettano un'ampia gamma di ingressi in tensione e corrente CC e sono quindi in grado di coprire un'ampio range di applicazioni di processo. Le caratteristiche includono una facile scalatura da quadro frontale su quasi tutte le unità ingegneristiche, una funzione di tara remota per le applicazioni di pesatura ed un blocco hardware per evitare modifiche non autorizzate delle impostazioni. Inoltre, i misuratori DP25B-E sono dotati di funzione d'eccitazione incorporata in 4 tensioni selezionabili dall'utente, il che li rende compatibili con la maggior parte dei trasduttori e dei trasmettitori.

DP25B-RTD (RTD).

TIPO DI INGRESSO	INTERVALLO	PRECISIONE
RTD, 100 Ω Pt, 2, 3, 4 fili	Da -200 a 850 °C (da -328 a 1562 °F)	0,5 °C (0,9 °F)

SPECIFICHE TECNICHE.

(Misuratore/regolatore di temperatura RTD)

Ingresso: : RTD 100 Pt (curve 0,00385) 2, 3 e 4 fili selezionabile.

Precisione: $\pm 0,5$ °C (0,9 °F) dopo un riscaldamento di 30 min.

Coefficiente di temperatura: ± 50 ppm/°C.

Ingresso in resistenza: 100 M Ω .



Selezionate il colore!

Programma per display in
ROSSO, AMBRA o VERDE.

Display a colori totalmente programmabili.

I misuratori e dispositivi di controllo della serie OMEGA® DP25B hanno display a colori totalmente programmabili in ROSSO, AMBRA o VERDE.

ROSSO
AMBRA
VERDE



DP25B-TC-GN, programmato con display verde opzionale, mostrato nelle dimensioni reali.

MISURATORI DI PROCESSO E DI DEFORMAZIONE DP25B-E (Processo)/DP25B-S (Deformazione).

TIPO DI INGRESSO	INTERVALLO	PRECISIONE
mV, V, mA	Da 0 a 100 mV, ± 50 mV, da 0 a 10V V, ± 5 V, da 0 a 20 mA, da 4 a 20 mA	0,02% della lettura

SPECIFICHE TECNICHE.

(Misuratori/regolatori per processo e deformazione)

Intervalli in ingresso: da 0 a 100 mV, ± 50 mV, da 0 a 10 V, ± 5 V, da 0 a 20 mA, da 4 a 20 mA.

Protezione: 240 V rms max per intervalli di tensione in ingresso; 200 mA per intervalli di corrente.

Impedenza in ingresso: 100 M Ω per intervallo di 100 mV o ± 50 mV; 1 M Ω per intervallo di 10V o ± 5 V; 5 Ω per ingresso in corrente 20 mA.

Tecnica analogica-digitale: doppia pendenza.

Risoluzione interna: 15 bit.

Polarità: automatica.

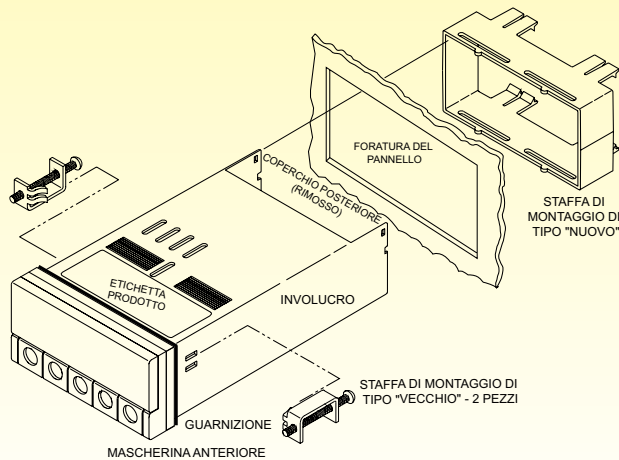
Max errore deformazione/processo: $\pm 0,03\%$ lettura.

Coefficiente di ampiezza temperatura: ± 50 ppm/°C.

Precisione nominale in riscaldamento: 30 min.

Tensione di eccitazione: 24 V a 25 mA o 12 V a 50 mA; 10 V a 120 mA o 5 V a 60 mA.

Dimensioni: mm (pollici).



Visitare il sito omega.it/panelpunches.

CONFIGURAZIONI PERSONALIZZATE

Firmware ed hardware personalizzati disponibili per quantità.

COLORI PERSONALIZZATI

Sono disponibili mascherine e gusci in colori personalizzati dai produttori OEM.

Migliorata la linea delle apparecchiature con colori personalizzati.

Consultare il GRUPPO OEM OMEGA® al numero 1-856-467-4200



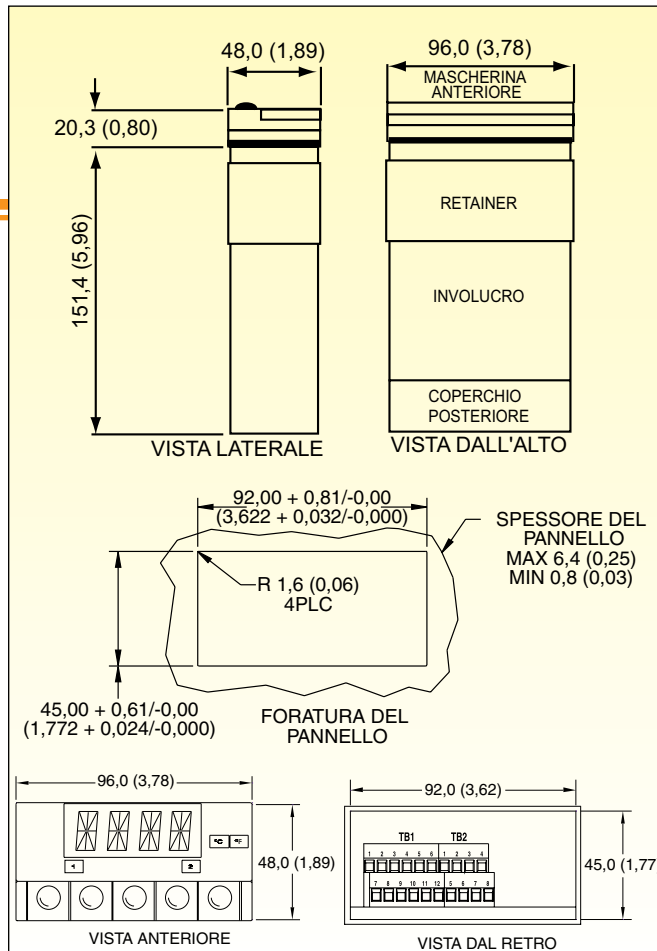
CE I seguenti requisiti LVD (Low Voltage Directive/Safety) sono stati soddisfatti per conformità con EN 61010-1, 1993 (apparecchiature elettriche di misura, controllo e uso in laboratorio).

1. Grado di inquinamento 2. Categoria di installazione II. 3. Doppio isolamento. DP25/DP26/PHCN-37/ORCN-37/OPCN-37 è conforme ai seguenti standard di immunità EMC in base ai test secondo EN 50082-2, 1995 (ambiente industriale).

Fenomeni	Test	Standard base
Scariche elettrostatiche	Scarica di contatto +/- 4 kV Scarica in aria +/- 8 kV	IEC 1000-4-2 Criteri prestaz. B
Campo elettromagnetico in radiofrequenza	27 - 1000 MHz 10 V/m 80% AM (1 KHz)	IEC 1000-4-3 Criteri prestaz. A
Transitori rapidi	+/- 2 kV (rete CA) +/- 1 kV (CC, I/O segnale) 5/50 ns Tr/Th, 5 KHz rip. freq.	IEC 1000-4-4 Criteri prestaz. B
Radiofrequenza condotta	0,15 - 80 MHz 10 V/m 80% AM (1 KHz)	IEC 1000-4-6 Criteri prestaz. A
Picchi di tensione	+/- 2 kV da linea a massa +/- 1 kV da linea a linea 1,2/50 ns Tr/Th, 5 KHz rip.	IEC 1000-4-5 Criteri prestaz. B
Cadute di tensione	30% riduzione 10 ms 60% riduzione 100 ms	IEC 1000-4-11 Criteri prestaz. B
Interruzioni di tensione	>95% riduzione 5000 ms Criteri prestaz. C	IEC 1000-4-11

DP25/DP26/PHCN-37/ORCN-37/OPCN-37 è conforme ai seguenti standard di emissioni EMC in base ai test secondo EN 50081-1, 1997 (ambiente residenziale, commerciale ed industriale leggero)

Fenomeni	Intervallo di frequenza	Limiti	Standard base
Emissioni irradiate	30 - 230 MHz 230 - 1000 MHz	30 dB_V/m a 10 m 37 dB_V/m a 10 m quasi picco	CISPR 22 Class B
Emissioni condotte	0,15-0,5 MHz 0,5-5 MHz 5-30 MHz	66-56 dB_V q.picco 56 dB_V quasi picco 60 db_V quasi picco	CISPR 22 Class B



Per ordinare, visitare il sito it.omega.com/dp25b per prezzi e dettagli.

CODICE PRODOTTO	DESCRIZIONE
DP25B-TC	Termocoppia
DP25B-RTD	RTD
DP25B-E	Processo (tensione e corrente CC)
DP25B-S	Ingresso deformazione

OPZIONI DI ALIMENTAZIONE*.

SUFFISSO PER L'ORDINE	ALIMENTAZIONE
-230	230 Vac
-DC10/32	Da 10 a 32 V CC
-DC26/56	Da 26 a 56 V CC

OPZIONI DI USCITA*.

SUFFISSO PER L'ORDINE	ALIMENTAZIONE
-A	Uscita analogica
-AI-R	Uscita analogica isolata
-R	Relè doppi 5 A
-AR	Opzioni analogiche e relè

ACCESSORIO.

CODICE DEL MODELLO	DESCRIZIONE
DPP-5	Strumento per perforazione quadro 1/2 DIN

* Non installabile dall'utente. Per l'opzione "-AI", è richiesta l'opzione "-R". Viene fornito con il manuale utente.

Esempi di ordini: DP25B-TC-DC10/32-AR, indicatore termocoppia per ingressi J, K, T o J DIN, alimentazione a bassa tensione, uscita analogica e doppi relè 5 A.

DP25B-E, misuratore di processo.