

RISCALDATORI DI PROCESSO PER FLUSSI D'ARIA RIDOTTI E PER LA CIRCOLAZIONE DI LIQUIDI.

Per il riscaldamento in linea di aria, gas e liquidi.

Serie AHPF



- Acciaio inox 316.
- Flusso di aria/gas fino a 15 CFM.
- Temperature d'uscita aria/gas fino a 430 °C (800 °F).
- Pressioni fino a 100 psi*.
- 50 Watt/pollice quadro**.

I radiatori della serie AHPF sono utilizzati per riscaldare flussi ridotti di aria, gas, acqua o soluzioni acquose. Le applicazioni includono quelle dove sia necessaria l'aria pulita, come nei laboratori e nelle aree di test ambientale. Il flusso di aria viene riscaldato facendolo passare su una superficie riscaldata chiusa anziché direttamente sugli elementi della resistenza. Questo metodo garantisce che non entri alcun corpo estraneo nel flusso. La serie AHPF viene impiegata anche come radiatore a circolazione in miniatura per piccoli volumi di liquidi, come soluzioni per sviluppo fotografico, sostanze chimiche, coloranti ed inchiostri. Per il riscaldamento di liquidi, contattare il nostro dipartimento tecnico. Il raccordo a "T" per termocoppia AHP-NPT34 può essere usato con sonde a termocoppia subminiature e raccordi a compressione serie SSLK in acciaio inox (vedere omega.com) e raccordi a compressione in acciaio inox (modello SSLK-18-14) per monitorare o controllare la temperatura in uscita dei riscaldatori serie AHPF.

SPECIFICHE TECNICHE.

Area della sezione trasversale: 0,152 pollici quadrati.

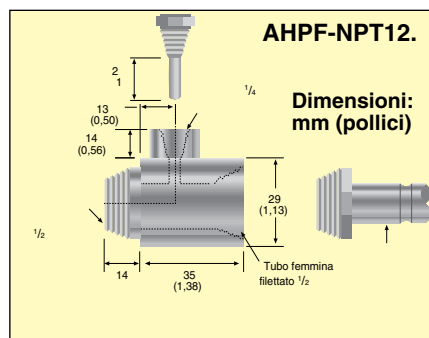
Pressione nominale: fino a 100 psig.

Tolleranza di potenza: +5, -10% o superiore alla tensione specificata.

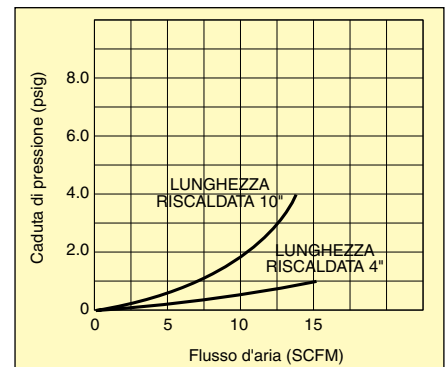
Diametro esterno: 32 mm (1 1/4").

Ingresso: maschio 3/8" NPT.

Uscita: 1/2" NPT.



Codice prodotto
AHPF-NPT12



CFM	Watt minimi per pollice lineare di lunghezza riscaldata
1	75
2	100
4	150
6	200
8	200
10	250
15	275

Per ordinare, visitare il sito it.omega.com/ahpf_heater per prezzi e dettagli.

Codice prodotto	Volt	Watt	Lunghezza riscaldata mm (pollici)	Watt/pollice*	CFM max	Lunghezza in mm (pollici)	Peso kg (lb)
Modelli 120 V CA							
AHPF-061	120	400	102 (4)	91	15	152 (6)	0,45 (1,0)
AHPF-081	120	600	152 (6)	94	15	203 (8)	0,54 (1,18)
AHPF-101	120	1000	203 (8)	120	15	254 (10)	0,62 (1,37)
AHPF-121	120	1200	254 (10)	115	15	305 (12)	0,70 (1,55)
Modelli da 120/240 Volt**							
AHPF-062	120 240	100 400	102 (4) 102 (4)	23 91	15 15	152 (6)	0,45 (1,0)
AHPF-082	120 240	150 600	152 (6) 152 (6)	23 94	15 15	203 (8)	0,54 (1,18)
AHPF-102	120 240	250 1000	203 (8) 203 (8)	30 120	15 15	254 (10)	0,62 (1,37)
AHPF-122	120 240	300 1200	254 (10) 254 (10)	29 115	15 15	305 (12)	0,70 (1,55)

* Indica i watt per pollice di lunghezza riscaldata. Utilizzare la tabella precedente per determinare le velocità minime di flusso richieste. ** Questi riscaldatori per aria possono essere alimentati a 120 o 240 V. Vengono mostrate le specifiche di funzionamento per 120 o 240 V.

Esempio di ordine: AHPF-101, riscaldatore di processo a flusso ridotto per aria ed a circolazione per liquidi, 120V, 1000 W.