

TRASMETTITORI VISIVI DI FLUSSO DI LIQUIDI.



FPR205-PC, mostrato più piccolo delle dimensioni reali.

Serie FPR200



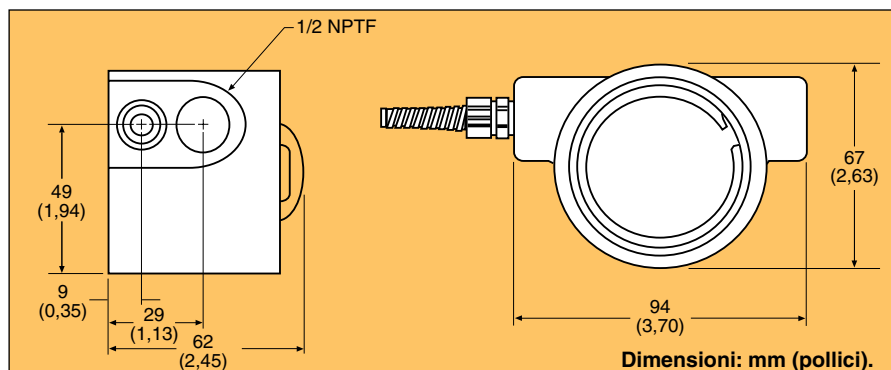
- ✓ Precisione del $\pm 2\%$ del fondo scala.
- ✓ Intervallo da 0,5 a 50 GPM.
- ✓ Indicazione visiva del flusso con impulsi.
- ✓ Progettazione semplice
- ✓ Uscita da 4 a 20 mA, ad impulsi o su relè.
- ✓ Protezione contro l'inversione di polarità.

Il sensore per la misurazione di portata della serie FPR-200 integra una robusta tecnologia a turbina tangenziale con un circuito di conversione digitale-analogico di precisione, ermeticamente incapsulato nel corpo del sensore. Questo sensore di flusso è ideale per misurare la portata in circuiti di refrigerazione, in sistemi HVAC e nelle operazioni di suddivisione in lotti.

SPECIFICHE TECNICHE.

Precisione: 2% del fondo scala.
Ripetibilità: 0,5% del fondo scala.
Intervallo di temperatura:
Corpo in acciaio inox: da -7 a 107 °C (da 20 a 225 °F).
Corpo in polipropilene: da -7 a 65 °C (da 20 a 150 °F).
Uscita analogica: da 4 a 20 mA.
Alimentazione: da 12 a 35 V CC.
Capacità di pilotaggio del carico: max 1150 Ω .
Tempo di risposta: 2 s al 90% (cambiamento improvviso della portata).
Collegamento elettrico: cavo di 3 m (10').
Uscita con contatto a secco ad impulso (Modelli -PS)
Tensione max: 30 V CA/V CC.
Corrente max: 10 mA CA/CC.
Potenza max: 0,25 W.
Uscita a relè: forma C (SPDT), 5A a 120/240 V CA nominali.
Parti a contatto per corpi in AISI 316
Telaio: AISI 316.
Coperchio: acciaio inox o policarbonato trasparente.
Guarnizione: Buna, EPR o FKM (opzionale).

Turbina: copolimero di acetale.
Cuscinetto: PEEK™.
Albero: acciaio inox Parti non a contatto per corpi in AISI 316.
Isolante: epossidico.
Scarico della tensione: nylon.
Anello di bloccaggio: acciaio inox.
Isolamento del filo: PVC per la temperatura elevata.
Viscosità massima: 5 cps parti umide per corpi in polipropilene.
Corpo del sensore: polipropilene riempito di vetro.
Coperchio: policarbonato trasparente.
Guarnizione: Buna.
Turbine: copolimero di acetale.
Cuscinetto: PEEK.
Albero: acciaio inox.
Parti non a contatto del corpo con isolante in polipropilene: epossidico
Scarico della tensione: nylon.
Anello di bloccaggio: polipropilene riempito di vetro.
Isolamento del filo: PVC per la temperatura elevata.



FPR204P -PC,
mostrato più piccolo
delle dimensioni reali.



Per ordinare						
Trasmittitore per sensore in AISI 316						
Codice prodotto	Connessione NPT	Materiale del corpo/ Uscita	Indicatore visivo	Pressione massima (PSIG)	Intervallo	
					LPM	GPM
FPR204-PC-PS		AISI 316/	S	200	Da 1,9 a 18,9	Da 0,5 a 5,0
FPR204-PS		contatto a secco a impulso	cieco	500		
FPR204P-PC		Polipropilene/ Da 4 a 20 mA	S	150		
FPR204P-PC-PS		Polipropilene/ contatto a secco a impulso	S	150		
FPR205		AISI 316/	cieco	500	Da 5,7 a 56,8	Da 1,5 a 15,0
FPR205-PC	1/2	Da 4 a 20 mA	S	200		
FPR205-PC-PS		AISI 316/	S	200		
FPR205-PS		contatto a secco a impulso	cieco	500		
FPR205P-PC		Polipropilene/ Da 4 a 20 mA	S	150	Da 11,4 a 113,6	Da 3,0 a 30,0
FPR205P-PC-PS		Polipropilene/ contatto a secco a impulso	S	150		
FPR203-PC-PS		AISI 316/	S	200		
FPR203-PS		contatto a secco a impulso	cieco	500		
FPR206		AISI 316/	cieco	500	Da 18,9 to 189,3	Da 5,0 to 50,0
FPR206-PC	3/4	Da 4 a 20 mA	S	200		
FPR206-PC-PS		AISI 316/	S	200		
FPR206-PS		contatto a secco a impulso	cieco	500		
FPR207		AISI 316/	cieco	500	Da 18,9 a 189,3	Da 5,0 a 50,0
FPR207-PC	1	Da 4 a 20 mA	S	200		
FPR207-PS		AISI 316/ contatto a secco a impulso	cieco	500		
Interruttori di flusso con Relè						
FSW204-PC FSW204		AISI 316/Relè	S cieco	200 500	Da 1,9 a 18,9	Da 0,5 a 5,0
FSW204P-PC		Polipropilene/Relè	S	150		
FSW205-PC FSW205	1/2	AISI 316/Relè	S cieco	200 500	Da 5,7 a 56,8	Da 1,5 a 15,0
FSW205P-PC		Polipropilene/Relè	S	150		
FSW203-PC FSW203	3/4		S cieco	200 500	Da 11,4 a 113,6	Da 3,0 a 30,0
FSW207-PC FSW207	1	AISI 316/Relè	S cieco	200 500		

Viene fornito con cavo da 3 m (10') e manuale utente.

Per unità con tenute EPR, aggiungere il suffisso “-EPR” al codice prodotto, nessun costo aggiuntivo.

Per unità con tenute FKM, aggiungere il suffisso “-FKM” al codice prodotto, nessun costo aggiuntivo.

Esempi di ordini: FPR205, trasmettitore di flusso cieco.

FPR205-PC-FKM, trasmettitore di flusso cieco con coperchio trasparente e tenute in FKM.