

# FLUSSIMETRI IN ACRILICO.

## Serie FL-2000



Opzionale

- ✓ Scale imperiali o metriche di facile lettura.
- ✓ Intervalli per acqua da 4 CCM a 20 GPM, intervalli per aria da 40 CCM a 4000 LPM.
- ✓ Inserti in ottone filettato per una rapida installazione.
- ✓ Smontaggio e assemblaggio facili per le operazioni di manutenzione.
- ✓ Robusta costruzione in un unico pezzo di acrilico trasparente.
- ✓ Galleggiante stabile di facile lettura.
- ✓ Qualità superiore.

### APPLICAZIONI.

- ✓ Apparecchiature di campionamento dell'aria.
- ✓ Acquacoltura.
- ✓ Apparecchiature per la desalinizzazione.
- ✓ Analizzatori di gas.
- ✓ Sistemi medicali.
- ✓ Apparecchiature per processi fotografici.
- ✓ Sistemi di trattamento e distribuzione dell'acqua.

La serie FL-2000 offre un'ampia varietà di misuratori di portata di precisione e di prezzo contenuto per l'uso in applicazioni medicali, industriali, chimiche e di laboratorio. Le unità sono disponibili con o senza valvole.



FL-2013 Aria, mostrato più piccolo delle dimensioni reali.



FL-2066-NV Acqua, mostrato più piccolo delle dimensioni reali.

### SPECIFICHE TECNICHE.

#### Precisione:

Modelli FL-2001–FL-2025:  $\pm 5\%$  del fondo scala.

Modelli FL-2031–FL-2069:  $\pm 3\%$  del fondo scala.

Modelli FL-2071–FL-2128:  $\pm 2\%$  del fondo scala.

**Galleggiante:** acciaio inox vetro nero.

**Corpo:** acrilico trasparente.

**Tenute:** "O" anelli con raccordi in ottone o PVC "O" anelli FKM con raccordi in acciaio inox.

**Pressione:** max 100 psig a 21 °C (70 °F).

#### Temperatura:

max 65 °C (150 °F) a 0 psig.

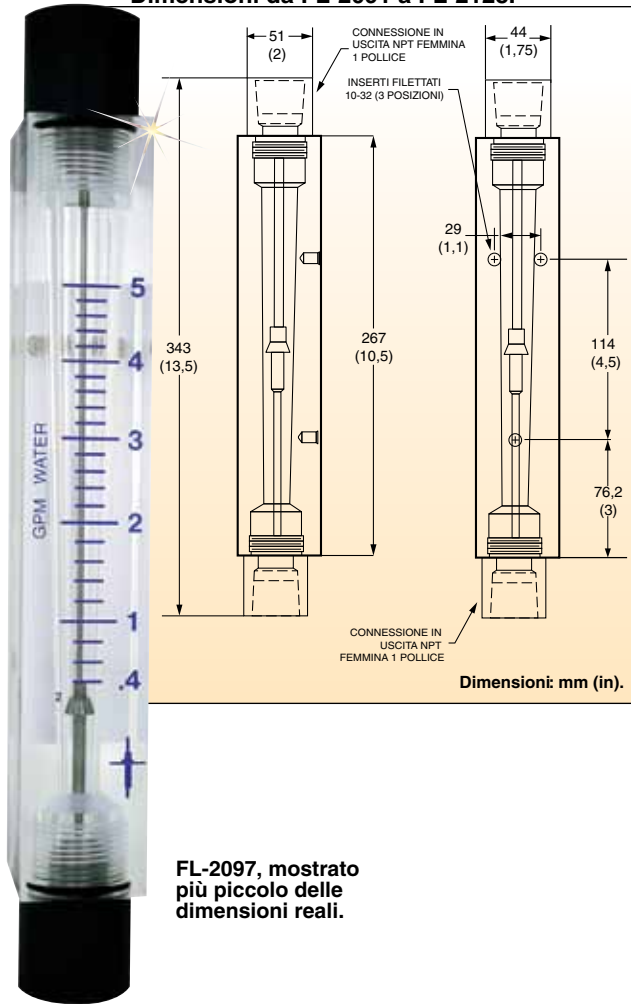
**Raccordi:** standard in ottone; opzionali in acciaio inox tranne per i modelli da FL-2071 a FL-2128, che hanno solo raccordi 1 NPT in PVC.

**Valvole:** modelli da FL-2001 a

**FL-2069:** standard in ottone; tipo a cartuccia in acciaio inox (opzionale).

**Da FL-2071 a FL-2128:** opzionale copertura in linea in materiale plastico.

**Dimensioni da FL-2091 a FL-2128.**



**FL-2097, mostrato più piccolo delle dimensioni reali.**

**Dimensioni da FL-2091 a FL-2128.**

IN LINEA								
Millimetri	343	50,8	267	25,4	28,6	44,5	114	76,2
Pollici	13,5	2,0	10,5	1 FNPT	1,1	1,8	4,5	3,0

**Precisione: ±2% del fondo scala in linea.**

Per ordinare	
Codice prodotto	Intervallo SCFM per aria
FL-2091	Da 3 a 25
FL-2092	Da 4 a 50
FL-2093	Da 10 a 100
Intervallo LPM per aria	
FL-2094	Da 100 a 700
FL-2095	Da 100 a 1400
FL-2096	Da 400 a 4000
Intervallo GPM per acqua	
FL-2097	Da 0,4 a 50
FL-2098	Da 1 a 10
FL-2099	Da 2 a 20
Intervallo LPM per acqua	
FL-2126	Da 1 a 19
FL-2127	Da 4 a 36
FL-2128	Da 5 a 75

Le unità sono standard senza valvole.

Per ordinare con valvola a copertura integrale in plastica, aggiungere il suffisso “-V” al codice prodotto per il costo aggiuntivo per la serie FL-2090 e per la serie FL-2120.

Per il certificato NIST opzionale su 10 punti, aggiungere il suffisso “-NIST” al codice prodotto per il costo aggiuntivo e due settimane al tempo di attesa standard.

**Esempio di ordine:** FL-2095, rotametro, da 100 a 1400 LPM Aria  
FL-2127-V, rotametro, da 4 a 36 LPM acqua, con valvole.

**Precisione: ±2% del fondo scala con montaggio a pannello.**

Per ordinare	
Codice prodotto	Intervallo SCFM per aria
FL-2071	Da 3 a 25
FL-2072	Da 4 a 50
FL-2073	Da 10 a 100
Intervallo LPM per aria	
FL-2074	Da 100 a 700
FL-2075	Da 100 a 1400
FL-2076	Da 400 a 3400
Intervallo GPM per acqua	
FL-2077	Da 0,6 a 5
FL-2078	Da 1 a 10
FL-2079	Da 2 a 20
Intervallo LPM per acqua	
FL-2080	Da 2 a 19
FL-2081	Da 4 a 36
FL-2082	Da 5 a 75

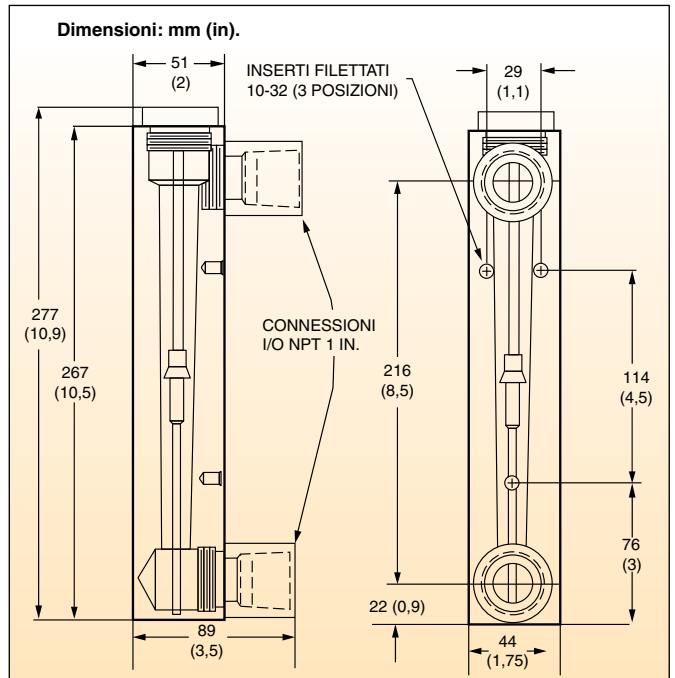
Le unità vengono fornite complete di manuale utente.  
Le unità sono standard senza valvole.

Per ordinare con valvola integrale a copertura in plastica, aggiungere il suffisso “-V” al codice prodotto per il costo aggiuntivo.

Per il certificato NIST opzionale aggiungere il suffisso “-NIST” al codice prodotto per il costo aggiuntivo e due settimane al tempo di attesa standard.

**Esempi di ordini:** FL-2075, valvola rotametro, da 100 a 1400 LPM aria.  
FL-2080, valvola rotametro, da 2 a 19 LPM acqua.

**Dimensioni da FL-2071 a FL-2082.**



MONTAGGIO A QUADRO								
Millimetri	273	267	50,8	25,4	216	22,2	114	76,2
Pollici	10,9	10,5	2	1 FNPT	8,5	0,9	4,5	3



FL-2060 Aria, mostrato più piccolo delle dimensioni reali.



FL-2066-NV, mostrato più piccolo delle dimensioni reali.

Precisione:  $\pm 3\%$  del fondo scala con montaggio a pannello.

Per ordinare	
Codice prodotto	Intervallo SCFM per aria
FL-2060	Da 0,5 a 5
FL-2061	Da 1 a 10
FL-2062	Da 4 a 20
Intervallo LPM per aria	
FL-2063	Da 14 a 140
FL-2064	Da 30 a 300
FL-2065	Da 100 a 560
Intervallo GPM per acqua	
FL-2066	Da 0,25 a 2,5
FL-2067	Da 0,4 a 50
Intervallo LPM per acqua	
FL-2068	Da 1 a 10
FL-2069	Da 2 a 20

Le unità vengono fornite standard con valvole in ottone e manuale utente. Doppia scala fornita come standard: SCFM/SCFH, GPM/GPH e LPM/LPH. Per ordinare con valvola in acciaio inox, aggiungere il suffisso “-SS” al codice prodotto per il costo aggiuntivo. Per ordinare senza valvola, aggiungere il suffisso “-NV” al codice prodotto e sottrarre dal costo. Per il certificato NIST opzionale su 10 punti, aggiungere il suffisso “-NIST” al codice prodotto per il costo aggiuntivo e due settimane al tempo di attesa standard.

**Esempi di ordini:** FL-2060, rotametro con valvola in ottone, da 0,5 a 5 SCFM. FL-2069-NV, rotametro senza valvola da 2 a 20 LPM.

Per ordinare	
Codice prodotto	Intervallo SCFH per aria
FL-2031	Da 0,4 a 50
FL-2032	Da 1 a 10
FL-2033	Da 2 a 20
FL-2034	Da 4 a 40
FL-2035	Da 10 a 100
FL-2036	Da 14 a 150
FL-2037	Da 20 a 200
Intervallo CCM per aria	
FL-2038	Da 100 a 1000
Intervallo LPM per aria	
FL-2039	Da 0,4 a 50
FL-2040	Da 1 a 10
FL-2041	Da 2 a 20
FL-2042	Da 3 a 30
FL-2043	Da 4 a 50
FL-2044	Da 10 a 100
Intervallo CCM per acqua	
FL-2045	Da 4 a 50
FL-2046	Da 10 a 120
FL-2047	Da 25 a 225
FL-2048	Da 40 a 400
FL-2049	Da 40 a 660
FL-2050	Da 100 a 1500
FL-2051	Da 200 a 3000
FL-2052	Da 200 a 3700
Intervallo GPH per acqua	
FL-2053	Da 1 a 10
FL-2054	Da 2 a 25
FL-2055	Da 4 a 50
FL-2056	Da 6 a 60
Intervallo SCFM per aria	
FL-2057	Da 0,3 a 3

Le unità vengono fornite standard con valvole in ottone e manuale utente. Per ordinare con valvola in acciaio inox, aggiungere il suffisso “-SS” al codice prodotto per il costo aggiuntivo. Per ordinare senza valvola, aggiungere il suffisso “-NV” al codice prodotto e sottrarre dal costo. Per il certificato NIST opzionale su 10 punti, aggiungere il suffisso “-NIST” al codice prodotto per il costo aggiuntivo e due settimane al tempo di attesa standard. **Esempi di ordini:** FL-2036, rotametro economico con valvola in ottone, da 14 a 150 SCFH Aria. FL-2036-NV rotametro economico senza valvola in ottone, da 14 a 150 SCFH Aria.



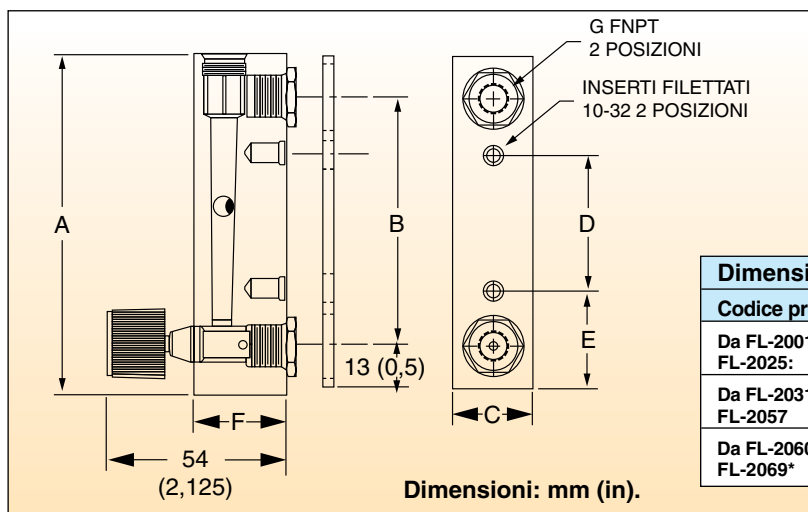
FL-2091 Aria, mostrato più piccolo delle dimensioni reali.



FL-2053 Acqua, mostrato più piccolo delle dimensioni reali.



FL-2041-NV, mostrato più piccolo delle dimensioni reali.



Dimensioni da FL-2001 a FL-2069 mm (in).							
Codice prodotto	A	B	C	D	E	F	G
Da FL-2001 a FL-2025:	102,0 (4,0)	76,2 (3,0)	25,4 (1)	41,3 (1,6)	30,2 (1,2)	28,6 (1,1)	1/8
Da FL-2031 a FL-2057	165,0 (6,5)	140,0 (5,5)	34,9 (1,4)	88,9 (3,5)	38,1 (1,5)	28,6 (1,1)	1/8
Da FL-2060 a FL-2069*	168,0 (6,6)	140,0 (5,5)	28,6 (1,1)	88,9 (3,5)	38,1 (1,5)	34,9 (1,4)	1/4

\* Tutti i modelli di questa gamma non includono la piastra posteriore a 1/8".

**Precisione: ±5% del fondo scala con montaggio a pannello.**

Per ordinare	
Codice prodotto	Intervallo SCFH per aria
FL-2001	Da 0,1 a 1,0
FL-2002	Da 0,2 a 2,0
FL-2003	Da 0,4 a 5,0
FL-2004	Da 0,5 a 10,0
FL-2005	Da 2,0 a 20,0
FL-2006	Da 3,0 a 30,0
FL-2007	Da 4,0 a 50,0
FL-2008	Da 10,0 a 100,0
FL-2009	Da 20,0 a 200,0
Intervallo LPM per aria	
FL-2010	Da 0,04 a 0,5
FL-2011	Da 0,1 a 1,0
FL-2012	Da 0,2 a 2,5
FL-2013	Da 0,4 a 5,0
FL-2014	Da 1,0 a 10,0
FL-2015	Da 2,0 a 25,0
FL-2016	Da 4,0 a 50,0
FL-2017	Da 10,0 a 100,0
Intervallo SCCM per acqua	
FL-2018	Da 5 a 50
FL-2019	Da 10 a 100
FL-2020	Da 20 a 240
Intervallo GPH per acqua	
FL-2021	Da 0,2 a 2,0
FL-2022	Da 0,4 a 5,0
FL-2023	Da 1,0 a 10,0
FL-2024	Da 2,0 a 20,0
FL-2025	Da 4,0 a 40,0

Le unità vengono fornite standard con valvole in ottone e manuale utente.

Per ordinare con valvole in acciaio inox, aggiungere il suffisso "-SS" al codice prodotto per il costo aggiuntivo.

Per ordinare senza valvola, aggiungere il suffisso "-NV" al codice prodotto e sottrarre dal costo.

Per il certificato NIST opzionale su 10 punti, aggiungere il suffisso "-NIST" al codice prodotto per il costo aggiuntivo e due settimane al tempo di attesa standard.

**Esempi di ordini:** FL-2005, rotametro economico con valvola in ottone, da 2 a 20 SCFH Aria.

FL-2005,-NV rotametro economico senza valvola, da 2 a 20 SCFH Aria.



**FL-2021-NV Acqua, mostrato più piccolo delle dimensioni reali.**