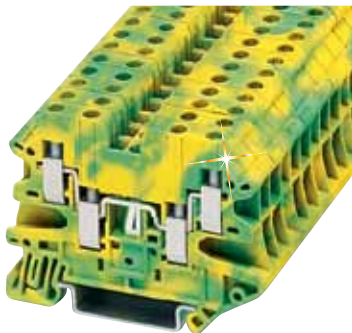


MORSETTERIE DI TERRA.



XBUT4D12PE-25PK,
confezione da 25.



XBUT4D22PE25PK,
confezione da 25.



XBUT35PE-25PK,
confezione da 25.



Tutti i modelli mostrati più
piccoli delle dimensioni reali.

- Collegamenti senza manutenzione.
- Accettate a livello globale.
- Collegamenti multi conduttore.
- Sistema di collegamento a ponte flessibile.
- Grande superficie per annotazioni.
- Sistema di test standardizzato.
- Parti metalliche realizzate in lega di rame placcata a stagno.

Le morsettiere di terra hanno la stessa forma e lo stesso passo delle morsettiere standard, ma con una struttura di colore verde e giallo. Si montano facilmente su una barra DIN, consentendo di creare un contatto meccanico ed elettrico affidabile che soddisfa tutti i requisiti della normativa IEC 60-947-7-2.

SPECIFICHE PER XBUT4PE, XBUT4D12PE, XBUT4D22PE.

Larghezza della morsettieria: 6,2 mm (0,24").

Dimensioni del filo: 10 AWG/4 mm².

IEC 60 947-7-1 in AWG: 26-10.

EN 50 019 in AWG: 26-10.

Classificazioni UL-cUL in AWG: 26-10.

Larghezza/Lunghezza/Larghezza coperchio in mm (pollici).

XBUT4PE: 6,2 (0,24)/46,9 (1,85)/2,2 (0,09).

XBUT4D12PE: 5,2 (0,20)/56,8 (2,24)/2,2 (0,09).

XBUT4D22PE: 6,2 (0,24)/64,1 (2,52)/2,2 (0,09).

Altezza per 35 x 7,5/35 x 15 in mm (pollici): 47,5 (1,87)/55,0 (2,17).

SPECIFICHE PER XBUT25D12PE, XBUT25D22PE.

Larghezza della morsettieria: 5,2 mm (0,20").

Dimensioni del filo: 12 AWG/2,5 mm².

IEC 60 947-7-1 in AWG: 26-12.

EN 50 019 in AWG: 26-12.

Classificazioni UL-cUL in AWG: 26-12.

Larghezza/Lunghezza/Larghezza coperchio in mm (pollici):

5,2 (0,20)/56,8 (2,24)/2,2 (0,09).

Altezza per 35 x 7,5/35 x 15 in mm (pollici):

47,5 (1,87)/55,0 (2,17).

ALTRE SPECIFICHE PER XBUT4PE XBUT4D12PE, XBUT4D22PE, XBUT25D12PE, XBUT25D22PE.

DATI TECNICI SECONDO IEC XBUT4PE.

Tensione di picco classificata in kV/Classe
di contaminazione: 8/3.

XBUT4D12PE, XBUT4D22PE, XBUT25D12PE e XBUT25D22PE.

Tensione di picco classificata in kV/Classe
di contaminazione: 6/3.

Categoria tensione di picco/Gruppo materiale isolante: III/I.

CAPACITÀ DI COLLEGAMENTO

XBUT4PE, XBUT4D12PE e XBUT4D22PE.

A treccia con ferrite/con ferrite e guaina in plastica in mm²:
da 0,25 a 4/da 0,25 a 4.

XBUT25D12PE, XBUT25D22PE.

A treccia con ferrite/con ferrite e guaina in plastica in mm²:
da 0,25 a 2,5/da 0,25 a 2,5.

COLLEGAMENTO MULTI CONDUTTORE (UGUALE SEZIONE TRASVERSALE).

Solido/intrecciato in mm²: da 0,14 a 1,5/da 0,14 a 1,5.

Boccola a crimpare senza guaina in plastica in mm²:
da 0,25 a 1,5.

Doppia boccola a crimpare con guaina in plastica in mm²:
da 0,5 a 2,5.

**XBUT4PE/XBUT4D12PE, XBUT4D22PE, XBUT25D12PE
e XBUT25D22PE.**

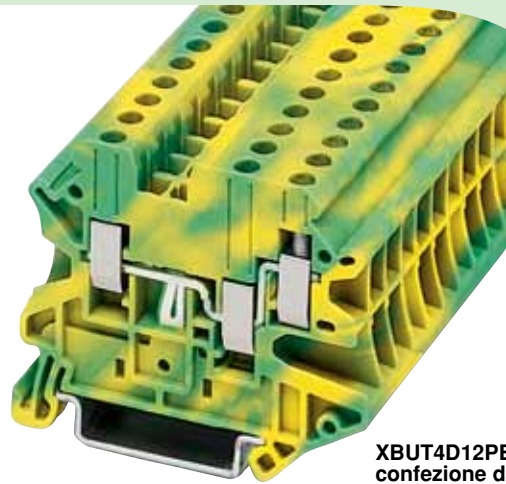
Lunghezza scoperta in mm (pollici): 9 (0,35)/8 (0,31).

Filettatura: M3.

Coppia, in-lb (Nm): da 0,6 a 0,8 (da 5,3 a 7,1).



XBUT25D22PE-25,
confezione da 25.



XBUT4D12PE-25PK,
confezione da 25.

Per ordinare, visitare il sito it.omega.com/xbutpe_ground per prezzi e dettagli

CODICE PRODOTTO	DESCRIZIONE
XBUT4PE-25PK	Morsettiere di terra giallo/verdi, larghezza 6,2 mm (0,24"), max 10 AWG, confezione da 25
XBUT4D12PE-25PK	Morsettiere di terra multi conduttore a 3 fili, larghezza 6,2 mm (0,24"), max 10 AWG, confezione da 25
XBUT4D22PE-25PK	Morsettiere di terra multi conduttore a 4 fili, larghezza 6,2 mm (0,24"), max 10 AWG, confezione da 25
XBUT25D12PE-25PK	Morsettiere di terra multi conduttore a 3 fili, larghezza 5,2 mm (0,20"), max 12 AWG, confezione da 25
XBUT25D22PE-25PK	Morsettiere di terra multi conduttore a 4 fili, larghezza 5,2 mm (0,20"), max 12 AWG, confezione da 25

Esempio di ordine: XBUT4PE-25PK morsettiere di terra; XBACUT10-10PK coperchi estremità; XBANS3575P, barra DIN.

ACCESSORI

CODICE PRODOTTO	DESCRIZIONE
XBACUT10-10PK	Coperchio per estremità grigio, confezione da 10 per XBUT4PE-25PK
XBACUT4D12-10PK	Coperchio per estremità grigio, confezione da 10 per XBUT4D12PE-25PK, XBUT25D12PE-25PK
XBACUT4D22-10PK	Coperchio per estremità grigio, confezione da 10 per XBUT4D22PE-25PK, XBUT25D22PE-25PK
XBATUT10-10PK	Piastra di separazione grigia, confezione da 10 per XBUT4PE-25PK
XBAFBS25-10PK	Ponte di collegamento a 2 posizioni, rosso, confezione da 10 per XBUT4PE-25PK, XBUT4D12PE-25PK, XBUT4D22PE-25PK
XBAFBS35-10PK	Ponte di collegamento a 3 posizioni, rosso, confezione da 10 per XBUT4PE-25PK, XBUT4D12PE-25PK, XBUT4D22PE-25PK
XBAFBS55-10PK	Ponte di collegamento a 5 posizioni, rosso, confezione da 10 per XBUT4PE-25PK, XBUT4D12PE-25PK, XBUT4D22PE-25PK
XBAFBS105-10PK	Ponte di collegamento a 10 posizioni, rosso, confezione da 10 per XBUT4PE-25PK, XBUT4D12PE-25PK, XBUT4D22PE-25PK
XBAFBS505	Ponte di collegamento a 50 posizioni, rosso, per XBUT4PE-25PK, XBUT4D12PE-25PK, XBUT4D22PE-25PK
XBAFBS36-10PK	Ponte di collegamento a 3 posizioni, rosso, confezione da 10 per XBUT4PE-25PK, XBUT4D12PE-25PK, XBUT4D22PE-25PK
XBAFBS56-10PK	Ponte di collegamento a 5 posizioni, rosso, confezione da 10 per XBUT4PE-25PK, XBUT4D12PE-25PK, XBUT4D22PE-25PK
XBAFBS106-10PK	Ponte di collegamento a 10 posizioni, rosso, confezione da 10 per XBUT4PE-25PK, XBUT4D12PE-25PK, XBUT4D22PE-25PK
XBAFBS506	Ponte di collegamento a 50 posizioni, rosso, per XBUT4PE-25PK, XBUT4D12PE-25PK, XBUT4D22PE-25PK
XBATSPAI4-10PK	Adattatore di test, confezione da 10
XBMZB6-10PK	Striscia per annotazioni bianca, confezione da 10
XBANS3575P	Barra DIN, 35 x 7,5 mm x 2 m (1,4 x 0,30" x 6,6'), con alloggiamenti
XBANS3575U	Barra DIN piena, 35 x 7,5 mm x 2 m (1,4 x 0,30" x 6,6')
XBANS3515P	Barra DIN, 35 x 15 mm x 2 m (1,4 x 0,60" x 6,6'), con alloggiamenti
XBANS3515U	Barra DIN piena, 35 x 15 mm x 2 m (1,4 x 0,60" x 6,6')
XBAES35C-50PK	Chiusura terminale con montaggio a 1 vite, confezione da 50
XBAES35T-50PK	Chiusura terminale con montaggio a 3 viti, confezione da 50
XBAES35N-50PK	Chiusura terminale con montaggio a scatto, confezione da 50

SPECIFICHE PER XBUT6PE.

Larghezza della morsettieria: 8,2 mm (0,32").

Dimensione massima del filo: 8 AWG/6 mm².

IEC 60 947-7-1 in AWG: 24-8.

EN 50 019 in AWG: 24-8.

Classificazioni UL-cUL in AWG: 24-8.

DIMENSIONI DATI TECNICI.

Larghezza/Lunghezza/Larghezza coperchio in mm (pollici): 8,2 (0,32)/46,9 (1,85)/2,2 (0,09).

Altezza per 35 x 7,5/35 x 15 in mm (pollici): 47,5 (1,87)/55,0 (2,17).

DATI TECNICI SECONDO IEC.

Tensione di picco classificata in kV/Classe di contaminazione: 8/3.

Categoria tensione di picco/Gruppo materiale isolante: III/I.

CAPACITÀ DI COLLEGAMENTO.

A crimpare e guaina in plastica in mm²: da 0,25 a 6/da 0,25 a 6.

COLLEGAMENTO MULTI CONDUTTORE (UGUALE SEZIONE TRASVERSALE).

Solido/a crimpare in mm²: da 0,2 a 2,5/da 0,2 a 2,5.

A crimpare senza guaina in plastica in mm²: da 0,25 a 1,5.

Doppia boccola a crimpare con guaina in plastica in mm²: da 0,5 a 4.

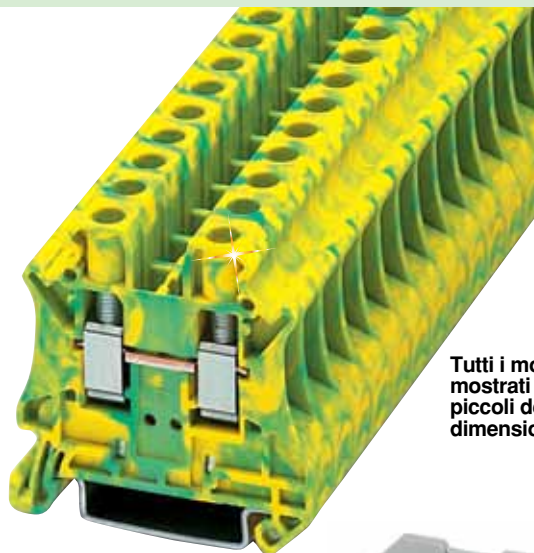
Lunghezza scoperta in mm (pollici): 10 (0,39).

Filettatura: M4.

Coppia, in-lb (Nm): da 13,3 a 15,9 (da 1,5 a 1,8).

XBUT6PE-25,
confezione da 25.

Tutti i modelli mostrati più piccoli delle dimensioni reali.



XBAES35C-50PK,
confezione da 50.



XBACUT10-10PK,
confezione da 10.



XBATUT10-10PK,
confezione da 10.



XBANS3575P.

CODICE PRODOTTO	DESCRIZIONE
XBUT6PE-25PK	Morsettieria di terra verde/giallo, confezione da 25

Esempio di ordine: XBUT6PE-25PK, morsettieria di terra; XBANS3575P, barra DIN.

ACCESSORI PER XBUT6PE

CODICE PRODOTTO	DESCRIZIONE
XBACUT10-10PK	Coperchio per estremità grigio, confezione da 10
XBATUT10-10PK	Piastra di separazione grigia, confezione da 10
XBAFBS28-10PK	Ponte di collegamento a 2 posizioni, rosso, confezione da 10
XBATSPAI4-10PK	Adattatore di test, confezione da 10
XBMZB8-10PK	Striscia per annotazioni bianca, confezione da 10
XBANS3575P	Barra DIN, 35 x 7,5 mm x 2 m (1,4 x 0,30" x 6,6'), con alloggiamenti
XBANS3575U	Barra DIN piena, 35 x 7,5 mm x 2 m (1,4 x 0,30" x 6,6')
XBANS3515P	Barra DIN, 35 x 15 mm x 2 m (1,4 x 0,60" x 6,6'), con alloggiamenti
XBANS3515U	Barra DIN piena, 35 x 15 mm x 2 m (1,4 x 0,60" x 6,6')
XBAES35C-50PK	Chiusura terminale con montaggio a 1 vite, confezione da 50
XBAES35T-50PK	Chiusura terminale con montaggio a 3 viti, confezione da 50
XBAES35N-50PK	Chiusura terminale con montaggio a scatto, confezione da 50

SPECIFICHE PER XBUT10PE.

Larghezza della morsettiere: 10,2 mm (0,40").
 Dimensione massima del filo: 6 AWG/10 mm².
 IEC 60 947-7-1 in A/AWG: 76/20-6.
 EN 50 0191 in A/AWG: 54/69/20-6.
 Classificazioni UL-cUL in AWG: 20-6.

DIMENSIONI DATI TECNICI.

Larghezza/Lunghezza/Larghezza
 coperchio in mm (pollici): 10,2 (0,40)/46,9
 (1,85)/2,2 (0,09).

Altezza per 35 x 7,5/35 x 15 in mm (pollici):
 47,5 (1,87)/55,0 (2,17).

DATI TECNICI SECONDO IEC.

Corrente di carico massima su A/
 Sezione trasversale in mm²: 76/16.

Tensione di picco classificata in kV/Classe
 di contaminazione: 8/3.

Categoria tensione di picco/Gruppo materiale
 isolante: III/I.

CAPACITÀ DI COLLEGAMENTO.

A crimpare e guaina in plastica in mm²:
 da 0,5 a 10/da 0,5 a 10.

COLLEGAMENTO MULTI CONDUTTORE (UGUALE SEZIONE TRASVERSALE).

Solido/a crimpare in mm²: da 0,5 a 4/da 0,5 a 4.

Boccola a crimpare senza guaina in plastica
 in mm²: da 0,5 a 2,5.

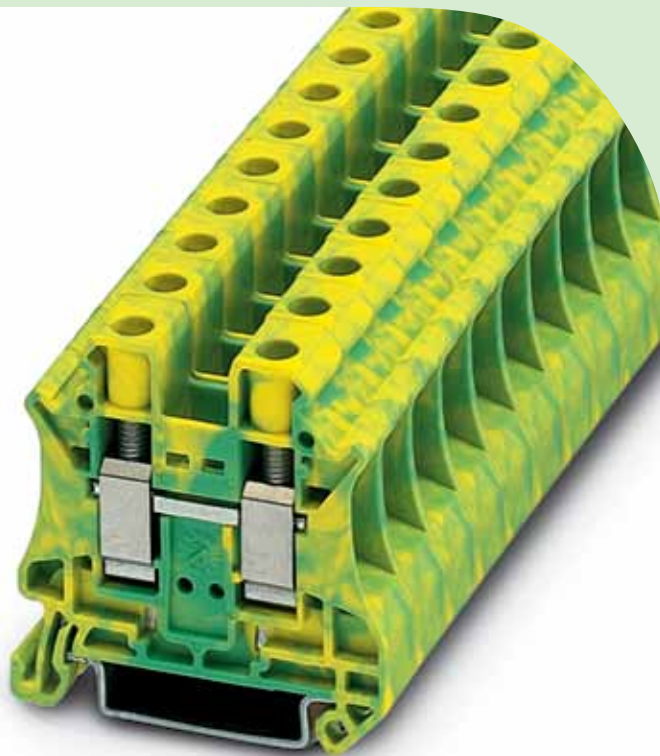
Doppia boccola a crimpare con guaina in
 plastica in mm²: da 0,5 a 6.

Lunghezza scoperta in mm (pollici): 10 (0,39).

Filettatura: M4.

Coppia, in-lb (Nm):
 da 13,3 a 15,9 (da 1,5 a 1,8).

XBUT10PE-25PK,
 confezione da 25,
 mostrata più grande
 delle dimensioni reali.



XBAES35C-50PK,
 confezione da 50.



XBATUT10-10PK,
 confezione da 10.



XBACUT10-10PK,
 confezione da 10.

Tutti i modelli mostrati più piccoli delle dimensioni reali.

CODICE PRODOTTO	DESCRIZIONE
XBUT10PE-25PK	Morsettiere di terra verde/giallo, confezione da 25

Esempio di ordine: **XBUT10PE-25PK** morsettiere di terra; **XBANS3575P**, barra DIN.

ACCESSORI PER XBUT10PE

CODICE PRODOTTO	DESCRIZIONE
XBACUT10-10PK	Coperchio per estremità grigio, confezione da 10
XBATUT10-10PK	Piastra di separazione grigia, confezione da 10
XBAFBS210-10 PK	Ponte di collegamento a 2 posizioni, rosso, confezione da 10
XBARBUT10-10 PK	Ponte di riduzione rosso, confezione da 10
XBMZB10-10 PK	Striscia per annotazioni bianca, confezione da 10
XBANS3575P	Barra DIN, 35 x 7,5 mm x 2 m (1,4 x 0,30" x 6,6'), con alloggiamenti
XBANS3575U	Barra DIN piena, 35 x 7,5 mm x 2 m (1,4 x 0,30" x 6,6')
XBANS3515P	Barra DIN, 35 x 15 mm x 2 m (1,4 x 0,60" x 6,6'), con alloggiamenti
XBANS3515U	Barra DIN piena, 35 x 15 mm x 2 m (1,4 x 0,60" x 6,6')
XBAES35C-50PK	Chiusura terminale con montaggio a 1 viti, confezione da 50
XBAES35T-50PK	Chiusura terminale con montaggio a 3 viti, confezione da 50
XBAES35N-50PK	Chiusura terminale con montaggio a scatto, confezione da 50

SPECIFICHE PER XBUT16PE.

Larghezza della morsettiere: 12 mm (0,47").

Dimensione massima del filo:

4 AWG/16 mm² (0,63").

IEC 60 947-7-1 in A/AWG: 101/15-4.

Classificazioni UL-cUL in AWG: 16-4.

DIMENSIONI DATI TECNICI.

Larghezza/Lunghezza/Larghezza coperchio
in mm (pollici): 12 (0,47)/52,8 (2,08)/2,2 (0,09).

Altezza per 35 x 7,5/35 x 15 in mm (pollici):
54,8 (2,16)/62,3 (2,45).

DATI TECNICI SECONDO IEC.

Corrente di carico massima su A/
Sezione trasversale in mm²: 101/25.

Tensione di picco classificata in kV/Classe
di contaminazione: 8/3.

Categoria tensione di picco/Gruppo
materiale isolante: III/I.

CAPACITÀ DI COLLEGAMENTO.

Boccola a crimpare e guaina in plastica in
mm²: da 1,0 a 16/da 1,0 a 16.

COLLEGAMENTO MULTI CONDUTTORE (UGUALE SEZIONE TRASVERSALE).

Solido/Boccola a crimpare in mm²:
da 1,0 a 6/da 1,0 a 4.

Boccola a crimpare senza guaina in
plastica in mm²: da 1,0 a 4.

Doppia boccola a crimpare con guaina in
plastica in mm²: da 0,75 a 10.

Lunghezza scoperta in mm (pollici): 10 (0,39).

Filettatura: M5.

Coppia, in-lb (Nm): da 22,1 a 26,6
(da 2,5 a 3,0).

XBUT16PE25PK,
confezione da 25,
mostrato più grande
delle dimensioni reali.



XBATUT10-10PK,
confezione da 10.



XBANS3575P.



XBAES35C-50PK,
confezione da 50.

Tutti i modelli mostrati più piccoli delle dimensioni reali.

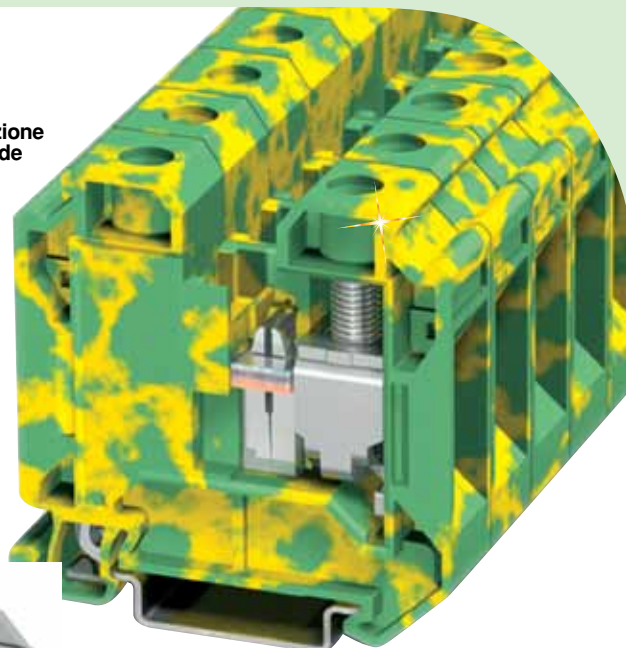
CODICE PRODOTTO	DESCRIZIONE
XBUT16PE-25PK	Morsettiere di terra verde/giallo, confezione da 25

Esempio di ordine: XBUT16PE-25PK morsettiere di terra; XBANS3575P, barra DIN.

ACCESSORI PER XBUT16PE

CODICE PRODOTTO	DESCRIZIONE
XBACUT16-10PK	Coperchio per estremità grigio, confezione da 10
XBATUT10-10PK	Piastra di separazione grigia, confezione da 10
XBAFBS212-10PK	Ponte di collegamento a 2 posizioni, rosso, confezione da 10
XBATSPAI4-10PK	Adattatore di test, confezione da 10
XBMZB10-10PK	Striscia per annotazioni bianca, confezione da 10
XBANS3575P	Barra DIN, 35 x 7,5 mm x 2 m (1,4 x 0,30" x 6,6'), con alloggiamenti
XBANS3575U	Barra DIN piena, 35 x 7,5 mm x 2 m (1,4 x 0,30" x 6,6')
XBANS3515P	Barra DIN, 35 x 15 mm x 2 m (1,4 x 0,60" x 6,6'), con alloggiamenti
XBANS3515U	Barra DIN piena, 35 x 15 mm x 2 m (1,4 x 0,60" x 6,6')
XBAES35C-50PK	Chiusura terminale con montaggio a 1 viti, confezione da 50
XBAES35T-50PK	Chiusura terminale con montaggio a 3 viti, confezione da 50
XBAES35N-50PK	Chiusura terminale con montaggio a scatto, confezione da 50

XBUT35PE-25PK, confezione da 25, mostrato più grande delle dimensioni reali.



SPECIFICHE PER XBUT35PE.

Larghezza della morsettiera: 16 mm (0,63").
 Dimensione massima del filo: 0 AWG/35 mm².
 IEC 60 947-7-1 in A/AWG: 125/15-0.
 Classificazioni UL-cUL in AWG: 14-1/0.

DIMENSIONI DATI TECNICI.

Larghezza/Lunghezza/Larghezza coperchio in mm (pollici): 16,0 (0,63)/60,2 (2,37).
 Altezza per 35 x 7,5/35 x 15 in mm (pollici): 65,7 (2,59)/73,2 (2,88).

DATI TECNICI SECONDO IEC.

Corrente di carico massima su A/Sezione trasversale in mm²: 125/50.
 Tensione di picco classificata in kV/Classe di contaminazione: 8/3.
 Categoria tensione di picco/Gruppo materiale isolante: III/I.

CAPACITÀ DI COLLEGAMENTO.

Connessione a crimpare con boccola/boccola e guaina in plastica in mm²: da 1,5 a 35/da 1,5 a 35.

COLLEGAMENTO MULTI CONDUTTORE (UGUALE SEZIONE TRASVERSALE).

Solido/a crimpare in mm²: da 1,5 a 16/da 1,5 a 10.

Boccola a crimpare senza guaina in plastica in mm²: da 1,5 a 10.

Doppia boccola a crimpare con guaina in plastica in mm²: da 1,5 a 10.

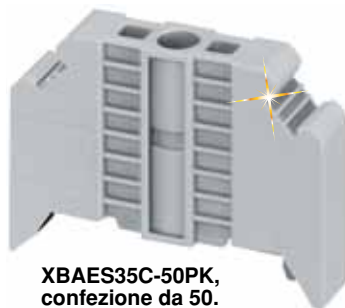
Lunghezza scoperta in mm (pollici): 16 (0,63).

Filettatura: M6.

Coppia, in-lb (Nm): da 28,3 a 32,7 (da 3,2 a 3,7).



XBATUT10-10PK, confezione da 10.



XBAES35C-50PK, confezione da 50.



XBANS3575P.

Tutti i modelli mostrati più piccoli delle dimensioni reali.

CODICE PRODOTTO	DESCRIZIONE
XBUT35PE-25PK	Morsettiera di terra verde/giallo, confezione da 25

*Coperchio per estremità non richiesto.

Esempio di ordine: **XBUT35PE-25PK** morsettiera di terra; **XBANS3575P**, barra DIN.

ACCESSORI PER XBUT35PE.

CODICE PRODOTTO	DESCRIZIONE
XBAFBS212-10PK	Ponte di collegamento a 2 posizioni, rosso, confezione da 10
XBATUT10-10PK	Piastra di separazione grigia, confezione da 10
XBATSPA14-10PK	Adattatore di test, confezione da 10
XBANS3575P	Barra DIN, 35 x 7,5 mm x 2 m (1,4 x 0,30" x 6,6'), con alloggiamenti
XBANS3575U	Barra DIN piena, 35 x 7,5 mm x 2 m (1,4 x 0,30" x 6,6')
XBANS3515P	Barra DIN, 35 x 15 mm x 2 m (1,4 x 0,60" x 6,6'), con alloggiamenti
XBANS3515U	Barra DIN piena, 35 x 15 mm x 2 m (1,4 x 0,60" x 6,6')
XBAES35C-50PK	Chiusura terminale con montaggio a 1 viti, confezione da 50
XBAES35T-50PK	Chiusura terminale con montaggio a 3 viti, confezione da 50
XBAES35N-50PK	Chiusura terminale con montaggio a scatto, confezione da 50