

MORSETTIERE PER TERMOCOPPIA

MONTATE SU BARRA DIN CON POSSIBILITÀ DI VERIFICA

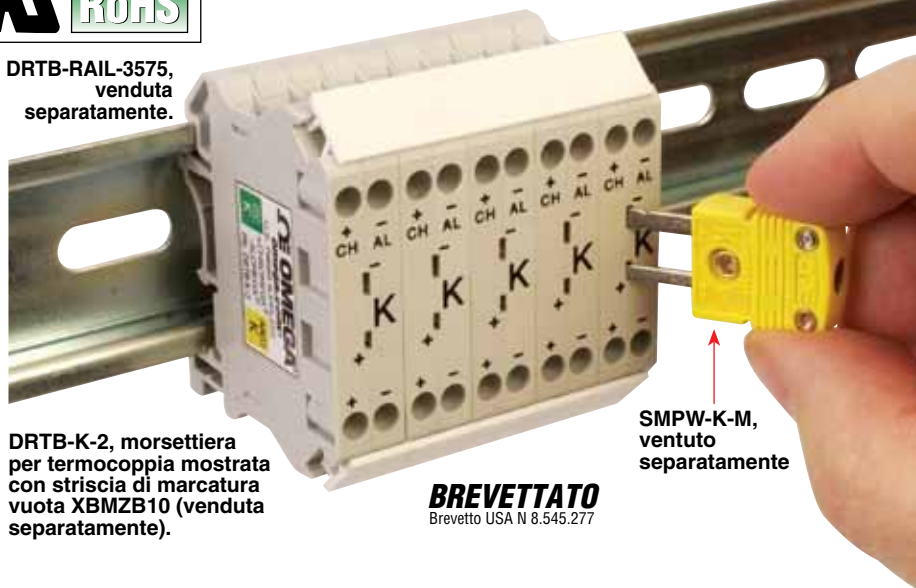
Scoprite la connettività avanzata!

Serie DRTB-2

- Componente UL riconosciuto
- Calibrazioni tipo K, J, T, E, N, R/S e U
- Morsetti a vite per collegamenti sicuri ed esenti da manutenzione
- Connettore femmina in miniatura per termocoppia integrato per verifica e ricerca guasti
- Usa strisce di marcatura standard per l'etichettatura
- Completo: nessuna piastra terminale necessaria
- Montabile su barra — DIN stretta da 10,7 mm
- Identificata con calibrazione e connessioni "+, -"



DRTB-RAIL-3575, venduta separatamente.



DRTB-K-2, morsettiere per termocoppia mostrata con striscia di marcatura vuota XBMZB10 (venduta separatamente).

SMPW-K-M, venduto separatamente

BREVETTATO
Brevetto USA N 8.545.277



Mostrato con cavo RECK1-10, HH806AU registratore dati/termometro con interfaccia USB e misuratore a pannello DP41 (inserito), venduto a parte.

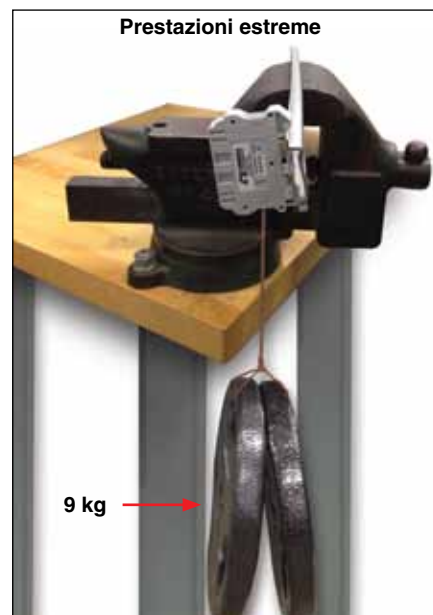
Le nuove morsettiere per termocoppia brevettate Serie DRTB-2 sono prodotte con leghe per termocoppia in modo da garantire letture precise. Un alloggiamento femmina incorporato compatibile SMP accetta un connettore per termocoppia miniaturizzato. Il connettore femmina permette all'utente di collegarsi a un misuratore portatile per applicazioni come raccolta di dati, verifiche di qualità, studi di capacità e risoluzione dei problemi di installazione o riparazioni.

L'alloggiamento in plastica è prodotto con resina grigia termoplastica poliammidica 6.6,

con classificazione UL 94 V0 per 85 °C. Queste morsettiere per termocoppia sono complete e non richiedono alcuna piastra terminale. Le viti sono imperdibili e in acciaio inossidabile, mentre le fascette dei fili sono in ottone stagnato. Insieme, esse forniscono una connessione eccellente, resistente alle vibrazioni e alla corrosione, esente da manutenzione.

Le morsettiere DRTB-2 vengono montate su barre DIN standard di tipo G da 35 mm o 32 mm e sono identificate dal tipo di calibrazione e dalle connessioni positive (+) e negative (-). L'entrata di filo è a imbuto per consentire l'inserimento rapido del filo anche se è intrecciato.

L-1



SPECIFICHE

Larghezza: 10,7 mm (0,422")

Lunghezza/altezza: 52,8 mm (2,08")/42,3 mm (1,666")

Altezza installata su barra DIN da 35 x 7,5 mm/ 35 x 15 mm: 43,5 mm (1,713")/52,8 mm (2,08")

Gamme di calibro del filo 14-24 filo pieno; 16-24 filo a treccia

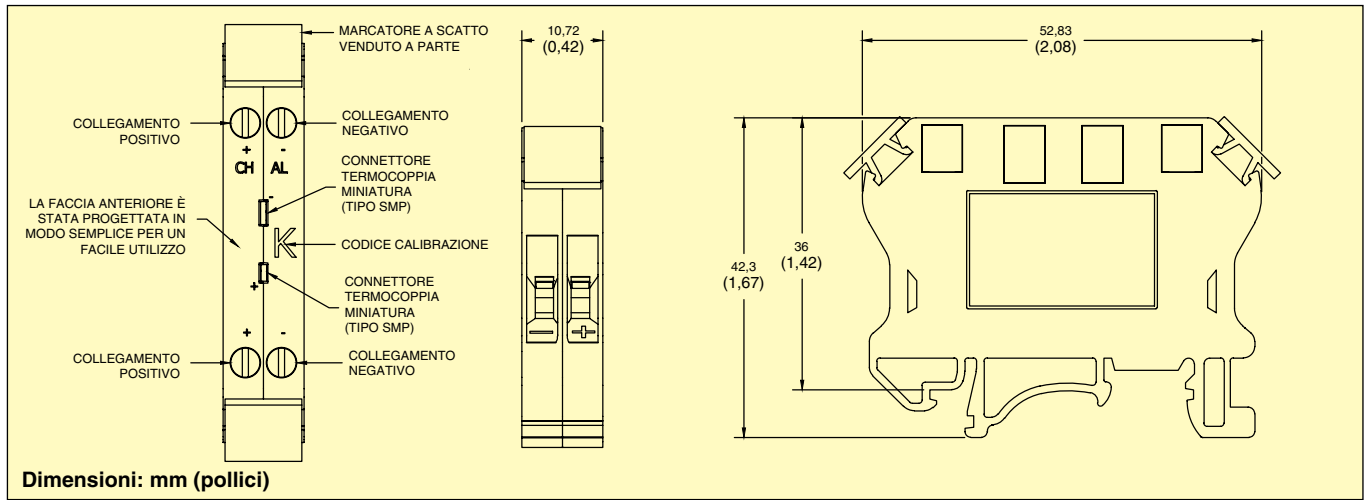
Lunghezza connettori scoperti: 8 mm (0,31")

Coppia in Nm (in-lb): 0.4 (3.54) ±10%

Temperatura nominale: Da -40 a 85 F (da -40 a 185 F)



DRTB-K-2 mostrato con RECK1-10,
cavo di prolunga retraibile, 0,3 m (1').



Per ordinare

N. MODELLO	CALIBRAZIONE CODICE LEGA	LEGHE DI COMPENSAZIONE	
		+	-
DRTB-K-2	K	CHROMEGA®	ALOMEGA®
DRTB-K-2	T	Rame	costantana
DRTB-J-2	J	Ferro	Costantana
DRTB-E-2	E	CHROMEGA®	Costantana
DRTB-N-2	N	OMEGA-P®	OMEGA-N®
DRTB-U-2	U	Rame	Rame
DRTB-R/S-2	R/S	Rame	RNX/SNX

Nota: questo articolo è disponibile in configurazioni a unità singola e a unità multiple.

Esempio di ordine: DRTB-K-2 (singolo); DRTB-K-2-10PK (conf. da 10); DRTB-K-2-50PK (conf. da 50).

ACCESSORI

CODICE PRODOTTO	DESCRIZIONE
DRTB-RAIL-3575	Barra DIN, 35 x 7,5 mm x 2 m (1,4 x 0,30" x 6,6'), con alloggiamenti
DRTB-RAIL-3575-1	Barra DIN, 35 x 7,5 mm x 1 m (1,4 x 0,30" x 3,3'), con alloggiamenti
DRTB-RAIL-3515	Barra DIN, 35 x 15 mm x 2 m (1,4 x 0,60" x 6,6'), con alloggiamenti
DRTB-RAIL-3515-1	Barra DIN, 35 x 15 mm x 1 m (1,4 x 0,60" x 3,3'), con alloggiamenti
XBMZB10-10PK	Striscia di marcatori bianchi vuoto, conf da 10 (100 marcatori)
HH806AU	Misuratore a termocoppia con doppio ingresso con jack di alimentazione USB e CC
REC(*)1-10	Cavo di prolunga retraibile con 2 connettori maschio miniaturizzati SMP, 0,3 m (1') (si allunga fino a 1,5 m (5'))
REC(*)4-10	Cavo di prolunga retraibile con 2 connettori maschio miniaturizzati SMP, 1,2 m (4') (si allunga fino a 6,1 m (20'))

(*) Specificare la calibrazione della termocoppia: J, K, T o E

Esempio di ordine: DRTB-K-2, morsetti per termocoppia tipo K per montaggio su barra DIN con RECK1-10, tipo K, cavo di prolunga retraibile 0,3 m (1').